

ACCADO®
Системы фурнитуры для окон и дверей

КАТАЛОГ ПРОДУКЦИИ

2021

содержание	страницы
общая информация	2-4
варианты применения фурнитуры	5-15
элементы фурнитуры	16-37
монтаж и регулировки	38-44
профильный лист	45

1. Информация о продукции и инструкции к применению

Поворотное и откидное открытие фурнитурных механизмов створок, контролируется с одной ручки окон и дверей.

При открытии окна или двери, повернув ручку можно создать ограниченный зазор между створкой и рамой для обеспечения проветривания.

Механизм одинарного и двойного открывания может быть установлен в окна из дерева, пластика, алюминия или иных материалов, или комбинации этих материалов со сталью,

Рисунок 1, и используются в окнах и дверях имеющих соответствующий канал в профилях (фурнитурный паз).

Это функция данного механизма, используемого

в целях одинарного или двойного открывания и закрытия створок окон и дверей, обеспечивает комфортное управление проветривания различными способами.

При запираии обеспечивается необходимое усилие для сжатия уплотнения.

Для окон и дверей с повышенной взломозащитой, для использования окон и дверей в агрессивных влажных условиях (повышенный риск коррозии), требуются специальные механизмы и детали.

2. Неправильное использование

- постороннее препятствие между коробкой и створкой, блокирующие нормальные действия
- неконтролируемый удар окна или двери об стену или иное препятствие (например из-за ветра)
- повреждение механизмов окон и дверей причиненные другим оборудованием
- в результате избыточной нагрузки на окно или дверь (к примеру: ребенок повисший на створке)
- противодействие человека частью тела или рукой при закрытии окна или двери, (при этом возможно получение травмы).

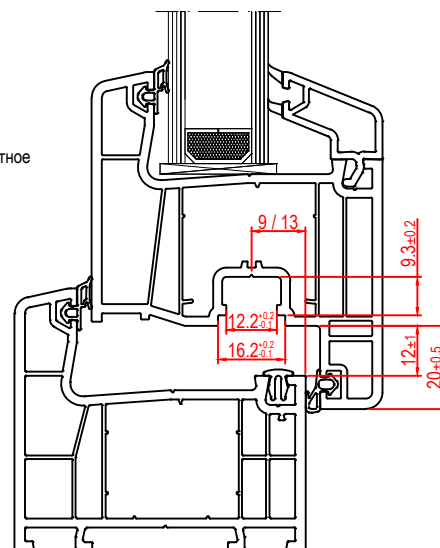


рис. 1

3. Ответственность

Все составляющие механизма обвязки должны быть механизмами только системы ACCADO.

При нарушении правил пользования, а так же при монтаже неоригинальных комплектующих неодобренных или неразрешенных ACCADO, ответственность на ACCADO не возлагается.

4. Информация о продукте

Во всех видах окон из ПВХ и из дерева основной целью продукта для клиентов является обеспечение желаемого комфорта. Для этого запросы клиентов для различного спектра продуктов и типов окон рассматриваются в подходящей для них альтернативе.

Основные системы, которые производят в соответствии с базовым уровнем безопасности, можно легко улучшить соответствующей заменой некоторых элементов. По соображениям безопасности, окна и двери должны быть произведены в соответствии с требуемыми спецификациями.

5. Эффективность продукта

Все стандартные элементы ACCADO могут быть использованы в створках до 100 кг. При превышении веса створок свыше 100 кг. рекомендуется проинформировать об этом ACCADO и запросить соответствующие элементы.

На стр. 4 показаны диаграммы разрешенного диапазона высоты и ширины створки, для различного веса остекления. Ширина и высота створки (горизонтальные, вертикальные), вес створки в любом случае не должен превышать указанного.

6. Обслуживание

С точки зрения безопасности износа критических компонентов системы нужно проводить проверку, по крайней мере один раз в год.

При необходимости шурупы, винты или части нужно подтягивать или же заменять. Кроме того нижеуказанные работы по обслуживанию

должны проводиться каждый год:

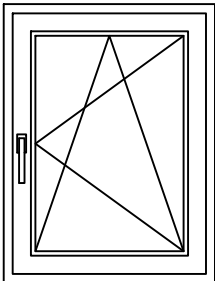
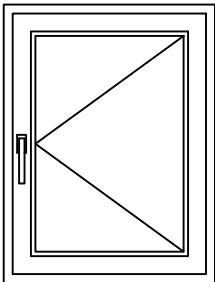
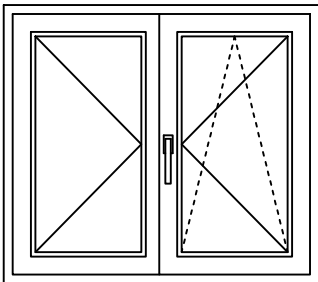
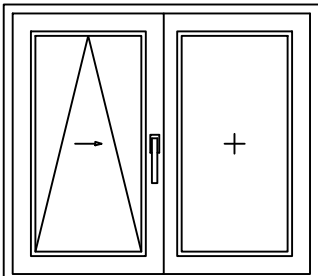
- в механизмах поворотного или поворотно-откидного открывания, все точки запираия и все движущиеся части должны быть смазаны и проверены.
- что бы на механизме не возникла коррозия, нужно использовать средства которые не повреждают при чистке покрытия поверхностей.

Работы по замене изношенных частей, разборка и сборка створок, регулировка точек запираия створки, и т.д. должны осуществляться квалифицированными техническими специалистами.

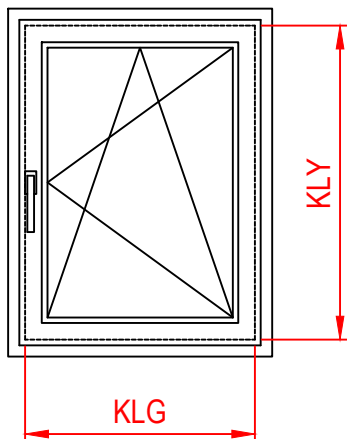
Сокращения

ÇK	две створки	KY	высота ручки
KLG	ширина створки по фальцу	KYO	центрально-переменная высота ручки
KLY	высота створки по фальцу	KYS	постоянная высота ручки
KP	цапфа	PA	количество в упаковке
Boy	размер элемента	Se	противовзломная цапфа

производственная программа

	функция	модель фурнитуры	ширина	высота	макс. вес створки (kg)
	поворотно-откидное открывание	ACCADO KYO	280-1650	420-2200	130
		ACCADO KYS	280-1650	420-2350	130
	поворотное открывание	ACCADO KYO	280-1650	420-2200	130
		ACCADO KYS	280-1650	420-2350	130
	штульповое открывание	ACCADO KYO	280-1650	420-2200	130
		ACCADO KYS	280-1650	420-2350	130
	параллельно-раздвижное открывание	ACCADO KYO	280-1650	420-2200	130

графики допустимых размеров



1: часто открываемые створки

2: редко открываемые створки

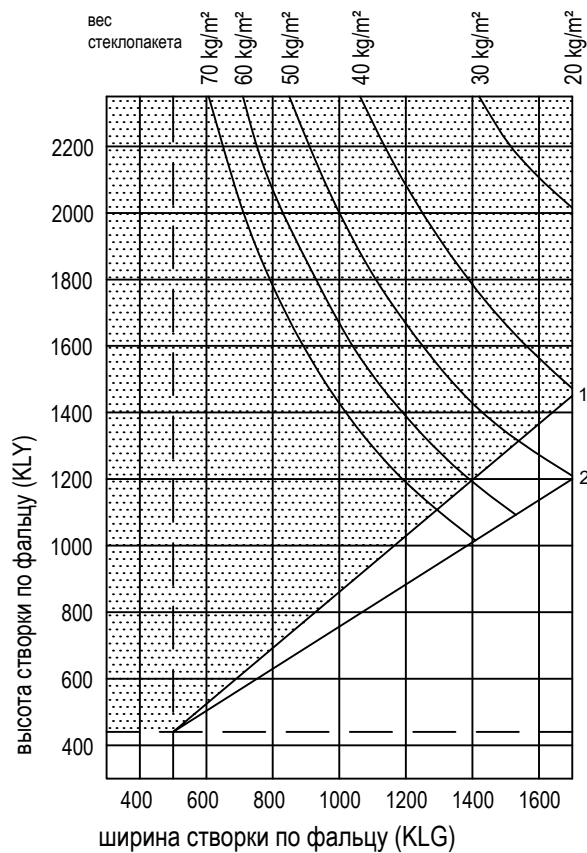
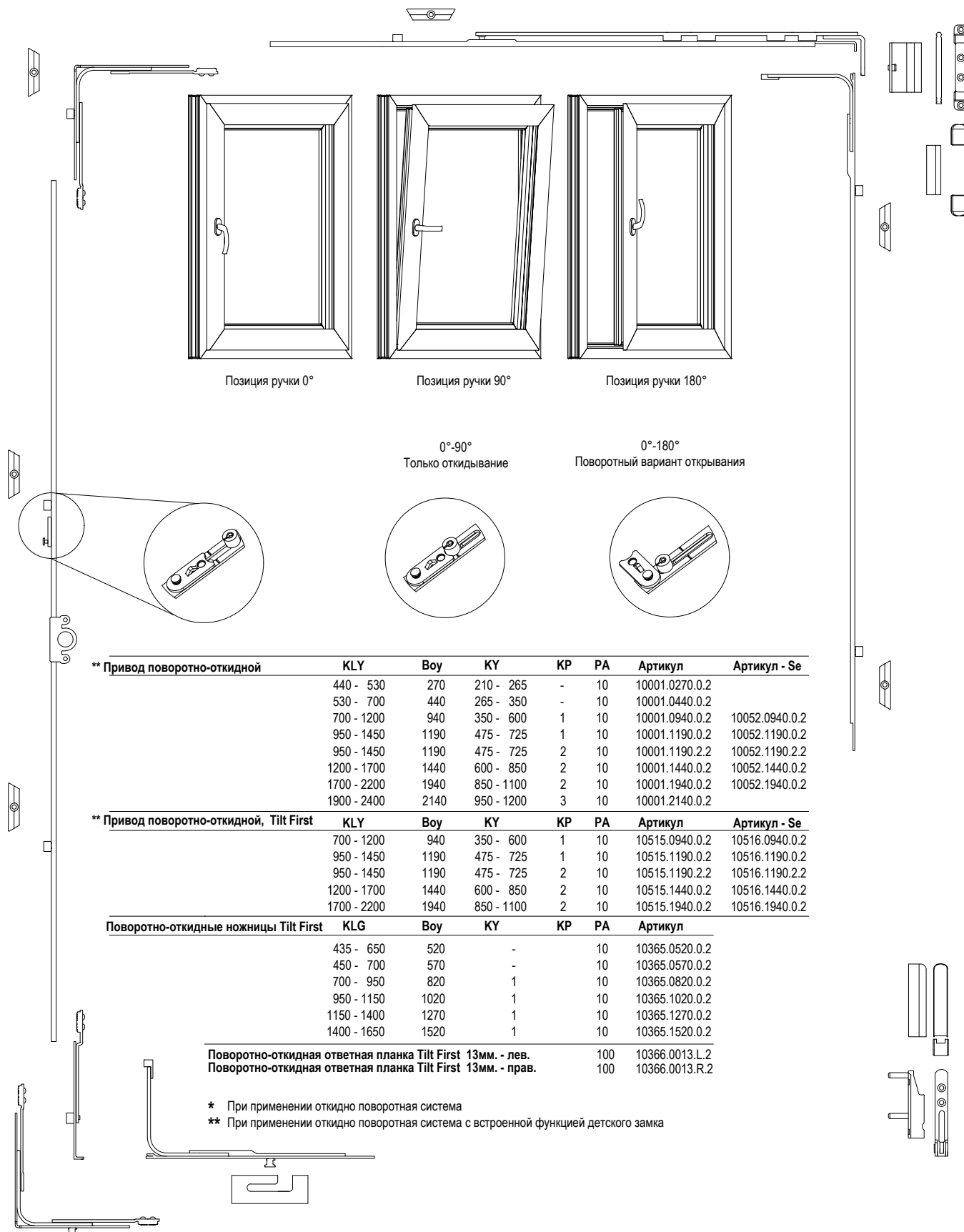


таблица допустимых размеров

KLY \ KLG	370 - 700	700 - 1150	1150 - 1650
420 - 700			
700 - 1450			
1450 - 2200			
2200 - 2350			

Откидно поворотная система с встроенной функцией детского замка. Tilt First

ACCADO
Системы фурнитуры для окон и дверей



** Привод поворотно-откидной	KLY	Воу	KY	KP	PA	Артикул	Артикул - Se
440 - 530	270	210 - 265	-	10	10001.0270.0.2		
530 - 700	440	265 - 350	-	10	10001.0440.0.2		
700 - 1200	940	350 - 600	1	10	10001.0940.0.2	10052.0940.0.2	
950 - 1450	1190	475 - 725	1	10	10001.1190.0.2	10052.1190.0.2	
950 - 1450	1190	475 - 725	2	10	10001.1190.2.2	10052.1190.2.2	
1200 - 1700	1440	600 - 850	2	10	10001.1440.0.2	10052.1440.0.2	
1700 - 2200	1940	850 - 1100	2	10	10001.1940.0.2	10052.1940.0.2	
1900 - 2400	2140	950 - 1200	3	10	10001.2140.0.2		

** Привод поворотно-откидной, Tilt First	KLY	Воу	KY	KP	PA	Артикул	Артикул - Se
700 - 1200	940	350 - 600	1	10	10515.0940.0.2	10516.0940.0.2	
950 - 1450	1190	475 - 725	1	10	10515.1190.0.2	10516.1190.0.2	
950 - 1450	1190	475 - 725	2	10	10515.1190.2.2	10516.1190.2.2	
1200 - 1700	1440	600 - 850	2	10	10515.1440.0.2	10516.1440.0.2	
1700 - 2200	1940	850 - 1100	2	10	10515.1940.0.2	10516.1940.0.2	

Поворотно-откидные ножницы Tilt First	KLG	Воу	KY	KP	PA	Артикул
435 - 650	520	-	-	10	10365.0520.0.2	
450 - 700	570	-	-	10	10365.0570.0.2	
700 - 950	820	1	-	10	10365.0820.0.2	
950 - 1150	1020	1	-	10	10365.1020.0.2	
1150 - 1400	1270	1	-	10	10365.1270.0.2	
1400 - 1650	1520	1	-	10	10365.1520.0.2	

Поворотно-откидная ответная планка Tilt First 13мм. - лев. 100 10366.0013.L.2
 Поворотно-откидная ответная планка Tilt First 13мм. - прав. 100 10366.0013.R.2

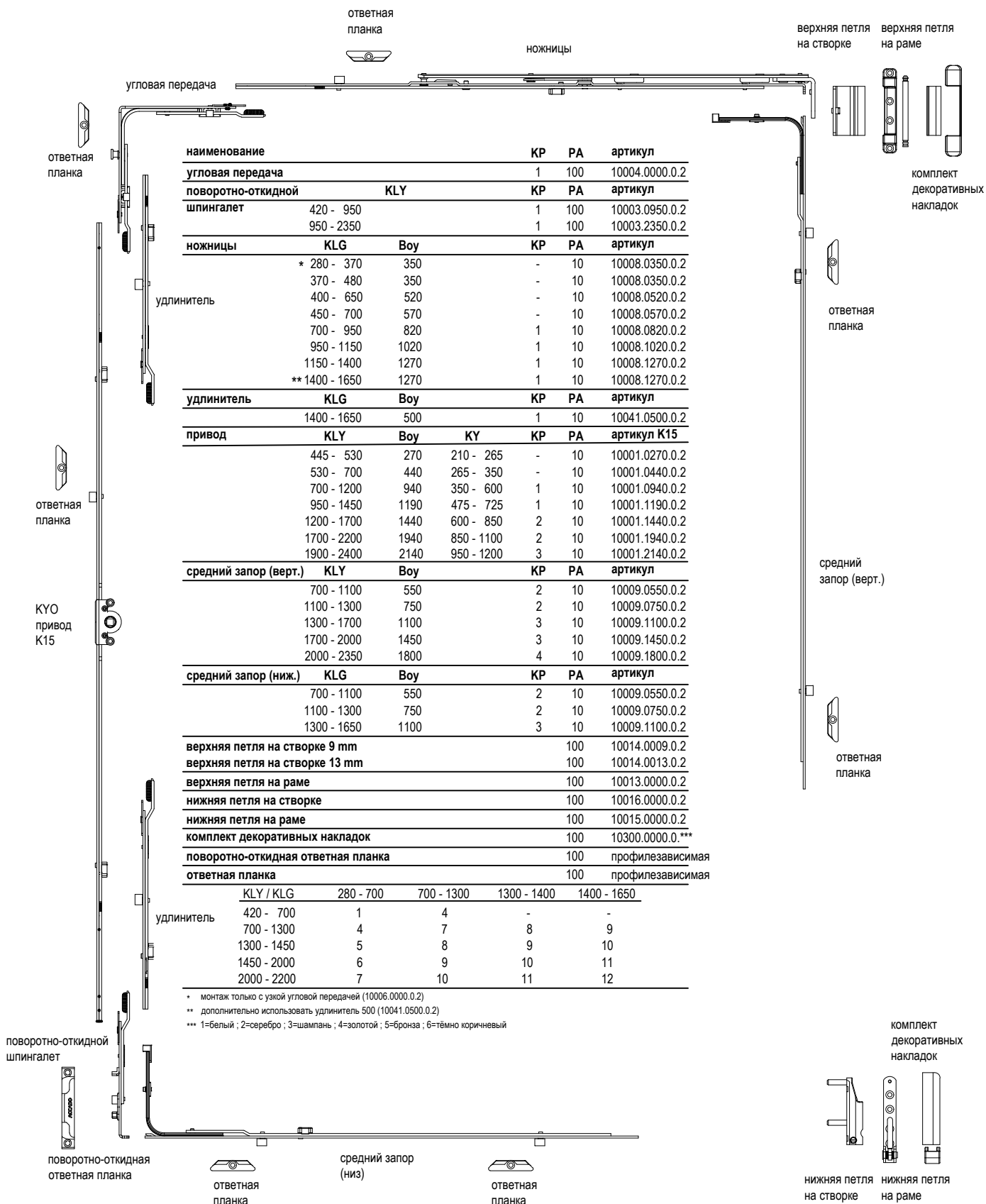
* При применении откидно поворотная система

** При применении откидно поворотная система с встроенной функцией детского замка

КЮ поворотно-откидная, стандартный вариант



ACCADO
Системы фурнитуры для окон и дверей



наименование	КР	РА	артикул			
угловая передача	1	100	10004.0000.0.2			
поворотно-откидной шпингалет	КР	РА	артикул			
420 - 950	1	100	10003.0950.0.2			
950 - 2350	1	100	10003.2350.0.2			
ножницы	КЛГ	Воу	КР	РА	артикул	
* 280 - 370		350	-	10	10008.0350.0.2	
370 - 480		350	-	10	10008.0350.0.2	
400 - 650		520	-	10	10008.0520.0.2	
450 - 700		570	-	10	10008.0570.0.2	
700 - 950		820	1	10	10008.0820.0.2	
950 - 1150		1020	1	10	10008.1020.0.2	
1150 - 1400		1270	1	10	10008.1270.0.2	
** 1400 - 1650		1270	1	10	10008.1270.0.2	
удлинитель	КЛГ	Воу	КР	РА	артикул	
1400 - 1650		500	1	10	10041.0500.0.2	
привод	КЛГ	Воу	КУ	КР	РА	артикул K15
445 - 530		270	210 - 265	-	10	10001.0270.0.2
530 - 700		440	265 - 350	-	10	10001.0440.0.2
700 - 1200		940	350 - 600	1	10	10001.0940.0.2
950 - 1450		1190	475 - 725	1	10	10001.1190.0.2
1200 - 1700		1440	600 - 850	2	10	10001.1440.0.2
1700 - 2200		1940	850 - 1100	2	10	10001.1940.0.2
1900 - 2400		2140	950 - 1200	3	10	10001.2140.0.2
средний запор (верт.)	КЛГ	Воу	КР	РА	артикул	
700 - 1100		550	2	10	10009.0550.0.2	
1100 - 1300		750	2	10	10009.0750.0.2	
1300 - 1700		1100	3	10	10009.1100.0.2	
1700 - 2000		1450	3	10	10009.1450.0.2	
2000 - 2350		1800	4	10	10009.1800.0.2	
средний запор (ниж.)	КЛГ	Воу	КР	РА	артикул	
700 - 1100		550	2	10	10009.0550.0.2	
1100 - 1300		750	2	10	10009.0750.0.2	
1300 - 1650		1100	3	10	10009.1100.0.2	
верхняя петля на створке 9 mm			100	10014.0009.0.2		
верхняя петля на створке 13 mm			100	10014.0013.0.2		
верхняя петля на раме			100	10013.0000.0.2		
нижняя петля на створке			100	10016.0000.0.2		
нижняя петля на раме			100	10015.0000.0.2		
комплект декоративных накладок			100	10300.0000.0.***		
поворотно-откидная ответная планка			100	профилезависимая		
ответная планка			100	профилезависимая		
удлинитель	КЛГ / КЛГ	280 - 700	700 - 1300	1300 - 1400	1400 - 1650	
420 - 700		1	4	-	-	
700 - 1300		4	7	8	9	
1300 - 1450		5	8	9	10	
1450 - 2000		6	9	10	11	
2000 - 2200		7	10	11	12	

* монтаж только с узкой угловой передачей (10006.0000.0.2)
 ** дополнительно использовать удлинитель 500 (10041.0500.0.2)
 *** 1=белый ; 2=серебро ; 3=шампань ; 4=золотой ; 5=бронза ; 6=тёмно коричневый

КЮ поворотно-откидная, микровентиляция



ACCADO
Системы фурнитуры для окон и дверей

ответная планка микровентиляции

ответная планка

ножницы

верхняя петля на створке

верхняя петля на раме

ответная планка

ответная планка

КЮ привод K15

КЮ привод K7,5

поворотно-откидной шпингалет

поворотно-откидная ответная планка

ответная планка

средний запор (низ)

ответная планка

нижняя петля на створке

нижняя петля на раме

комплект декоративных накладок

угловая передача с микровентиляцией

наименование	КР	РА	артикул
угловая передача с микровентиляцией	1	100	10021.0000.0.2
поворотно-откидной	КР	РА	артикул
шпингалет	420 - 950	1	10003.0950.0.2
	950 - 2350	1	10003.2350.0.2
ножницы	КLG	Воу	КР
	370 - 480	350	-
	400 - 650	520	-
	450 - 700	570	-
	700 - 950	820	1
	950 - 1150	1020	1
	1150 - 1400	1270	1
	* 1400 - 1650	1270	1
удлинитель	КLG	Воу	КР
	1400 - 1650	500	1
привод	КLY	Воу	КР
	445 - 530	270	210 - 265
	530 - 700	440	265 - 350
	700 - 1200	940	350 - 600
	950 - 1450	1190	475 - 725
	1200 - 1700	1440	600 - 850
	1700 - 2200	1940	850 - 1100
	1900 - 2400	2140	950 - 1200
средний запор (верт.)	КLY	Воу	КР
	700 - 1100	550	2
	1100 - 1300	750	2
	1300 - 1700	1100	3
	1700 - 2000	1450	3
	2000 - 2350	1800	4
средний запор (ниж.)	КLG	Воу	КР
	700 - 1100	550	2
	1150 - 1300	750	2
	1300 - 1650	1100	3
верхняя петля на створке 9 mm			100
верхняя петля на створке 13 mm			100
верхняя петля на раме			100
нижняя петля на створке			100
нижняя петля на раме			100
комплект декоративных накладок			100
ответная планка микровентиляции			100
поворотно-откидная ответная планка			100
ответная планка			100

КLY / KLG	280 - 700	700 - 1300	1300 - 1400	1400 - 1650
420 - 700	1	4	-	-
700 - 1300	4	7	8	9
1300 - 1450	5	8	9	10
1450 - 2000	6	9	10	11
2000 - 2200	7	10	11	12

* дополнительно использовать удлинитель 500 (10041.0500.0.2)

** 1=белый; 2=серебро; 3=шампань; 4=золотой; 5=бронза; 6=тёмно коричневый

КУО поворотная штульп, пассивная, стандартный вариант



ACCADO
Системы фурнитуры для окон и дверей

наименование		КР	РА	артикул
штульповый шпингалет (верх.)		1	100	10011.0000.0.2
штульповый шпингалет (ниж.)		1	100	10012.0000.0.2
штульповый привод		КР	РА	артикул
KLY	Воу			
720 - 1200	940	1	10	10010.0940.0.2
950 - 1450	1190	1	10	10010.1190.0.2
1200 - 1700	1440	2	10	10010.1440.0.2
1700 - 2200	1940	2	10	10010.1940.0.2
держатель		КР	РА	артикул
KLG	Воу			
280 - 700	70	-	100	10062.0000.0.2
средний запор (верх./ниж.)		КР	РА	артикул
KLG	Воу			
700 - 1100	550	2	10	10009.0550.0.2
1100 - 1300	750	2	10	10009.0750.0.2
1300 - 1650	1100	3	10	10009.1100.0.2
верхняя петля на створке 9 mm			100	10014.0009.0.2
верхняя петля на створке 13 mm			100	10014.0013.0.2
KLY		Adet		
280 - 700	1			
700 - 1500	2			
1500 - 2200	3			
верхняя петля на раме			100	10013.0000.0.2
KLY		Adet		
280 - 700	1			
700 - 1500	2			
1500 - 2200	3			
средняя петля на створке, рег.			100	10022.0000.0.2
средняя петля на створке 9mm			100	10044.0009.0.2
средняя петля на створке 13mm			100	10044.0013.0.2
средний прижим			100	10214.000.0.*
KLY		Adet		
280 - 700	-			
700 - 1500	1			
1500 - 2200	2			
нижняя петля на створке			100	10016.0000.0.2
нижняя петля на раме			100	10015.0000.0.2
комплект декоративных накладок			100	10300.0000.0.*
KLY		Adet		
280 - 700	1			
700 - 1500	2			
1500 - 2200	3			
ответная планка шпингалета			100	профилезависимая
ответная планка			100	профилезависимая
KLY / KLG		280 - 700	700 - 1300	1300 - 1650
700 - 2200	-	4	6	

* 1=белый ; 2=серебро ; 3=шампань ; 4=золотой ; 5=бронза ; 6=тёмно коричневый

КЮ поворотно-откидная, штульп, активная, стандартный вариант



ACCADO
Системы фурнитуры для окон и дверей

ответная планка

ножницы

верхняя петля на створке

верхняя петля на раме

угловая передача

комплект декоративных накладок

ответная планка

средний запор (верт.)

КЮ привод K15

КЮ привод K7,5

ответная планка

поворотно-откидной шпингалет

средний запор (ниж.)

ответная планка

нижняя петля на створке

нижняя петля на раме

комплект декоративных накладок

наименование	КР	РА	артикул				
угловая передача	1	100	10004.0000.0.2				
поворотно-откидной шпингалет	КЛY	КР	РА	артикул			
	420 - 950	1	100	10003.0950.0.2			
	950 - 2350	1	100	10003.2350.0.2			
ножницы	КЛG	Воу	КР	РА	артикул		
	* 280 - 370	350	-	10	10008.0350.0.2		
	370 - 480	350	-	10	10008.0350.0.2		
	400 - 650	520	-	10	10008.0520.0.2		
	450 - 700	570	-	10	10008.0570.0.2		
	700 - 950	820	1	10	10008.0820.0.2		
	950 - 1150	1020	1	10	10008.1020.0.2		
	1150 - 1400	1270	1	10	10008.1270.0.2		
	** 1400 - 1650	1270	1	10	10008.1270.0.2		
удлинитель	КЛG	Воу	КР	РА	артикул		
	1400 - 1650	500	1	10	10041.0500.0.2		
привод	КЛY	Воу	КУ	КР	РА	артикул K15	артикул K7,5
	720 - 1200	940	350 - 600	1	10	10001.0940.0.2	10106.0940.0.2
	950 - 1450	1190	475 - 725	1	10	10001.1190.0.2	10106.1190.0.2
	1200 - 1700	1440	600 - 850	2	10	10001.1440.0.2	10106.1440.0.2
	1700 - 2200	1940	850 - 1100	2	10	10001.1940.0.2	10106.1940.0.2
	1900 - 2400	2140	950 - 1200	3	10	10001.2140.0.2	
средний запор (верт.)	КЛY	Воу	КР	РА	артикул		
	700 - 1100	550	2	10	10009.0550.0.2		
	1100 - 1300	750	2	10	10009.0750.0.2		
	1300 - 1700	1100	3	10	10009.1100.0.2		
	1700 - 2000	1450	3	10	10009.1450.0.2		
	2000 - 2350	1800	4	10	10009.1800.0.2		
средний запор (ниж.)	КЛG	Воу	КР	РА	артикул		
	700 - 1100	550	2	10	10009.0550.0.2		
	1100 - 1300	750	2	10	10009.0750.0.2		
	1300 - 1650	1100	3	10	10009.1100.0.2		
верхняя петля на створке 9 мм				100	10014.0009.0.2		
верхняя петля на створке 13 мм				100	10014.0013.0.2		
верхняя петля на раме				100	10013.0000.0.2		
нижняя петля на створке				100	10016.0000.0.2		
нижняя петля на раме				100	10015.0000.0.2		
комплект декоративных накладок				100	10300.0000.0.***		
ответная планка				100	профилезависимая		
	КЛY / КЛG	280 - 700	700 - 1300	1300 - 1400	1400 - 1650		
	700 - 1300	2	5	6	7		
	1300 - 1700	3	6	7	8		
	1700 - 2000	4	7	8	9		
	2000 - 2200	5	8	9	10		

* монтаж только с узкой угловой передачей (10006.0000.0.2)

** дополнительно использовать удлинитель 500 (10041.0500.0.2)

*** 1=белый ; 2=серебро ; 3=шампань ; 4=золотой ; 5=бронза ; 6=тёмно коричневый

KYO / KYS поворотная, штульп пассивная, на двух шпингалетах



ACCADO
Системы фурнитуры для окон и дверей

верхняя петля на раме

комплект декоративных накладок верх.

верхняя петля на створке

комплект декоративных накладок верх.

верхняя петля на створке, рег.

средняя петля на створку

ответная планка

средний запор (верх.)

ответная планка

ответная планка шпингалета

верхняя петля на раме

комплект декоративных накладок верх.

средняя петля на створку

ответная планка в фурнитурный паз

средний прижим

нижняя петля на створке

нижняя петля на раме

комплект декоративных накладок

нижняя петля на раме

комплект декоративных накладок

нижняя петля на створке

ответная планка

средний запор (ниж.)

ответная планка

штульповый шпингалет (ниж.)

ответная планка шпингалета

наименование	КР	РА	артикул
штульповый шпингалет (верх.)	1	100	10060.0000.0.2
штульповый шпингалет (ниж.)	1	100	10061.0000.0.2
держатель	КР	РА	артикул
280 - 700	-	100	10062.0000.0.2
средний запор (верх./ниж.) KLG	КР	РА	артикул
700 - 1100	2	10	10009.0550.0.2
1100 - 1300	2	10	10009.0750.0.2
1300 - 1650	3	10	10009.1100.0.2
верхняя петля на створке 9 mm		100	10014.0009.0.2
верхняя петля на створке 13 mm		100	10014.0013.0.2
	КЛY	Adet	
280 - 700		1	
700 - 1500		2	
1500 - 2200		3	
верхняя петля на раме		100	10013.0000.0.2
	КЛY	Adet	
280 - 700		1	
700 - 1500		2	
1500 - 2200		3	
верхняя петля на створке, рег.		100	10022.0000.0.2
средняя петля на створке 9mm		100	10044.0009.0.2
средняя петля на створке 13mm		100	10044.0013.0.2
средний прижим		100	10214.000.0.*
	КЛY	Adet	
280 - 700		-	
700 - 1500		1	
1500 - 2200		2	
нижняя петля на створке		100	10016.0000.0.2
нижняя петля на раме		100	10015.0000.0.2
комплект декоративных накладок		100	10300.0000.0.*
	КЛY	Adet	
280 - 700		1	
700 - 1500		2	
1500 - 2200		3	
ответная планка шпингалета		100	профилезависимая
ответная планка в фурнитурный паз		100	20146.0000.0.2
	КYO	КYS	
КЛY / KLG	280 - 1650	КЛY / KLG	280 - 1650
420 - 700	-	420 - 720	-
700 - 1200	1	720 - 1350	1
1200 - 2200	2	1350 - 2100	2
		2100 - 2350	3
ответная планка		100	профилезависимая
КЛY / KLG	280 - 700	700 - 1300	1300 - 1650
700 - 2200	-	4	6

* 1=белый; 2=серебро; 3=шампань; 4=золотой; 5=бронза; 6=тёмно коричневый



ответная планка

ножницы

верхняя петля на створке

верхняя петля на раме

угловая передача

ответная планка

средний запор (верт.)

ответная планка

средний запор (ниж.)

ответная планка

нижняя петля на створке

нижняя петля на раме

комплект декоративных накладок

комплект декоративных накладок

наименование		КР	РА	артикул			
угловая передача		1	100	10004.0000.0.2			
поворотнo-откидной шпингалет (только с KYO)		KLY	КР	РА	артикул		
	420 - 950	1	100	10003.0950.0.2			
	950 - 2350	1	100	10003.2350.0.2			
ножницы	КLG	Воу	КР	РА	артикул		
	* 280 - 370	350	-	10	10008.0350.0.2		
	370 - 480	350	-	10	10008.0350.0.2		
	400 - 650	520	-	10	10008.0520.0.2		
	450 - 700	570	-	10	10008.0570.0.2		
	700 - 950	820	1	10	10008.0820.0.2		
	950 - 1150	1020	1	10	10008.1020.0.2		
	1150 - 1400	1270	1	10	10008.1270.0.2		
	** 1400 - 1650	1270	1	10	10008.1270.0.2		
удлинитель	КLG	Воу	КР	РА	артикул		
	1400 - 1650	500	1	10	10041.0500.0.2		
привод (KYO)	KLY	Воу	KY	КР	РА	артикул K15	артикул K7,5
	420 - 530	270	210 - 265	-	10	10001.0270.0.2	
	530 - 700	440	265 - 350	-	10	10001.0440.0.2	10106.0440.0.2
	700 - 1200	940	350 - 600	1	10	10001.0940.0.2	10106.0940.0.2
	950 - 1450	1190	475 - 725	1	10	10001.1190.0.2	10106.1190.0.2
	1200 - 1700	1440	600 - 850	2	10	10001.1440.0.2	10106.1440.0.2
	1700 - 2200	1940	850 - 1100	2	10	10001.1940.0.2	10106.1940.0.2
привод (KYS)	KLY	Воу	KY	КР	РА	артикул	
	420 - 550	420	155	-	10	10002.0420.0.2	
	520 - 720	590	200	-	10	10002.0590.0.2	
	720 - 850	720	250	1	10	10002.0720.0.2	
	850 - 1100	970	400	1	10	10002.0970.0.2	
	1100 - 1350	1220	500	1	10	10002.1220.0.2	
	1350 - 1600	1470	600	2	10	10002.1470.0.2	
	1600 - 1850	1720	600	2	10	10002.1720.0.2	
	1850 - 2100	1970	980	2	10	10002.1970.0.2	
	2100 - 2350	2220	980	3	10	10002.2220.0.2	
средний запор (верт.)	KLY	Воу	КР	РА	артикул		
	700 - 1100	550	2	10	10009.0550.0.2		
	1100 - 1300	750	2	10	10009.0750.0.2		
	1300 - 1700	1100	3	10	10009.1100.0.2		
	1700 - 2000	1450	3	10	10009.1450.0.2		
	2000 - 2350	1800	4	10	10009.1800.0.2		
средний запор (ниж.)	KLG	Воу	КР	РА	артикул		
	700 - 1100	550	2	10	10009.0550.0.2		
	1100 - 1300	750	2	10	10009.0750.0.2		
	1300 - 1650	1100	3	10	10009.1100.0.2		
верхняя петля на створке 9 mm				100	10014.0009.0.2		
верхняя петля на створке 13 mm				100	10014.0013.0.2		
верхняя петля на раме				100	10013.0000.0.2		
нижняя петля на створке				100	10016.0000.0.2		
нижняя петля на раме				100	10015.0000.0.2		
комплект декоративных накладок				100	10300.0000.0.***		
ответная планка				100	профилезависимая		
поворотнo-откидной шпингалет	KLY / KLG	280 - 700	700 - 1300	1300 - 1400	1400 - 1650		
	700 - 1300	2	5	6	7		
	1300 - 1700	3	6	7	8		
	1700 - 2000	4	7	8	9		
	2000 - 2350	5	8	9	10		

* монтаж только с узкой угловой передачей (10006.0000.0.2)

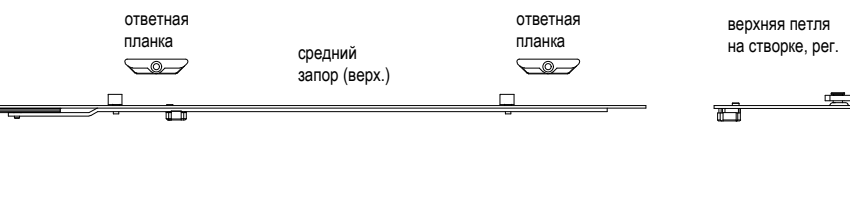
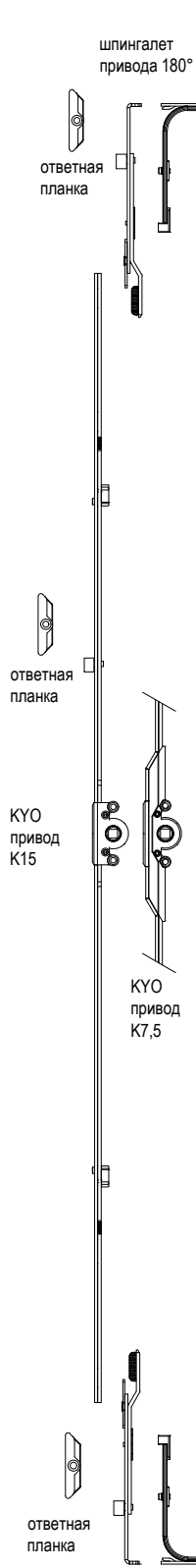
** дополнительно использовать удлинитель 500 (10041.0500.0.2)

*** 1=белый; 2=серебро; 3=шампань; 4=золотой; 5=бронза; 6=тёмно коричневый

Поворотная фурнитура. Стандартный вариант.



ACCADO
Системы фурнитуры для окон и дверей



наименование		артикул			
шпингалет привода 90° (ниж.)		10066.0000.0.2			
шпингалет привода 180° (верх.)		10040.0000.0.2			
привод	ВСФ	Размер	Высота ручки	артикул K15	артикул K7,5
	420 - 530	270	210 - 265	10001.0270.0.2	
	530 - 700	440	265 - 350	10001.0440.0.2	10106.0440.0.2
	700 - 1200	940	350 - 600	10001.0940.0.2	10106.0940.0.2
	950 - 1450	1190	475 - 725	10001.1190.0.2	10106.1190.0.2
	1200 - 1700	1440	600 - 850	10001.1440.0.2	10106.1440.0.2
	1700 - 2200	1940	850 - 1100	10001.1940.0.2	10106.1940.0.2
	1900 - 2400	2140	950 - 1200	10001.2140.0.2	
средний запор (верх. / ниж.)		ШСФ	Размер	артикул	
		700 - 1100	550	10009.0550.0.2	
		1150 - 1300	750	10009.0750.0.2	
		1300 - 1650	1100	10009.1100.0.2	
верхняя петля на створке 9 мм		10014.0009.0.2			
верхняя петля на створке 13 мм		10014.0013.0.2			
верхняя петля на раме		10013.0000.0.2			

комплект декоративных накладок

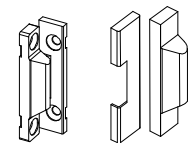
ВСФ	Количество
280 - 700	1
700 - 1500	2
1500 - 2200	3

верхняя петля на створке, рег.	10022.0000.0.2
средняя петля на створке 9мм	10044.0009.0.2
средняя петля на створке 13мм	10044.0013.0.2
средний запор	10214.0000.0.*



ВСФ	Количество
280 - 700	-
700 - 1500	1
1500 - 2200	2

нижняя петля на раме	10015.0000.0.2
комплект декоративных накладок	10300.0000.0.*



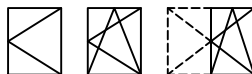
ВСФ	Количество
280 - 700	1
700 - 1500	2
1500 - 2200	3

ответная планка	100 профилезависимая		
ВСФ / ШСФ	280 - 700	700 - 1300	1300 - 1650
420 - 700	2	6	8
700 - 1450	3	7	9
1450 - 2200	4	8	10

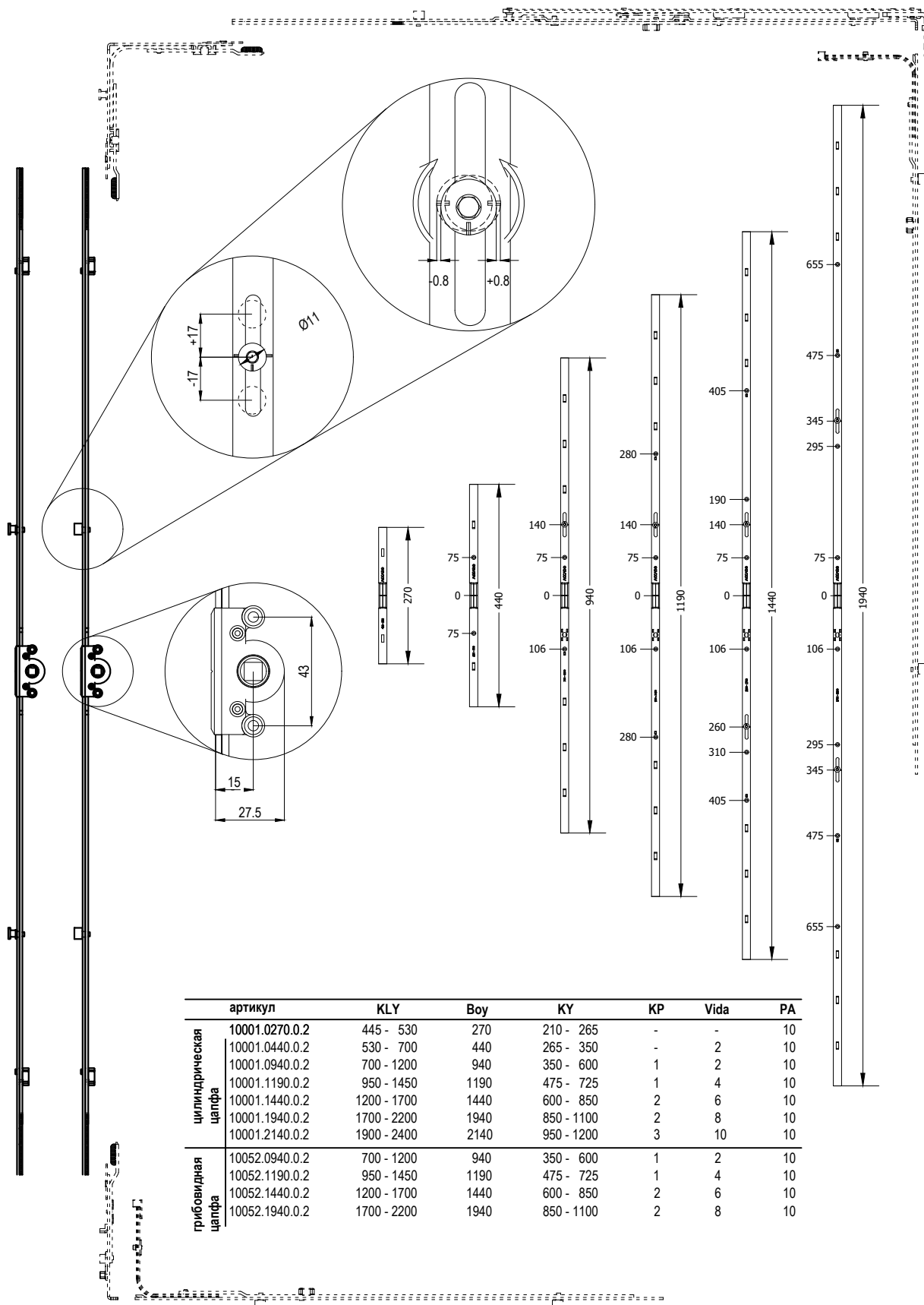
* 1=белый ; 2=серебро ; 3=шампань ; 4=золотой ; 5=бронза ; 6=тёмно коричневый

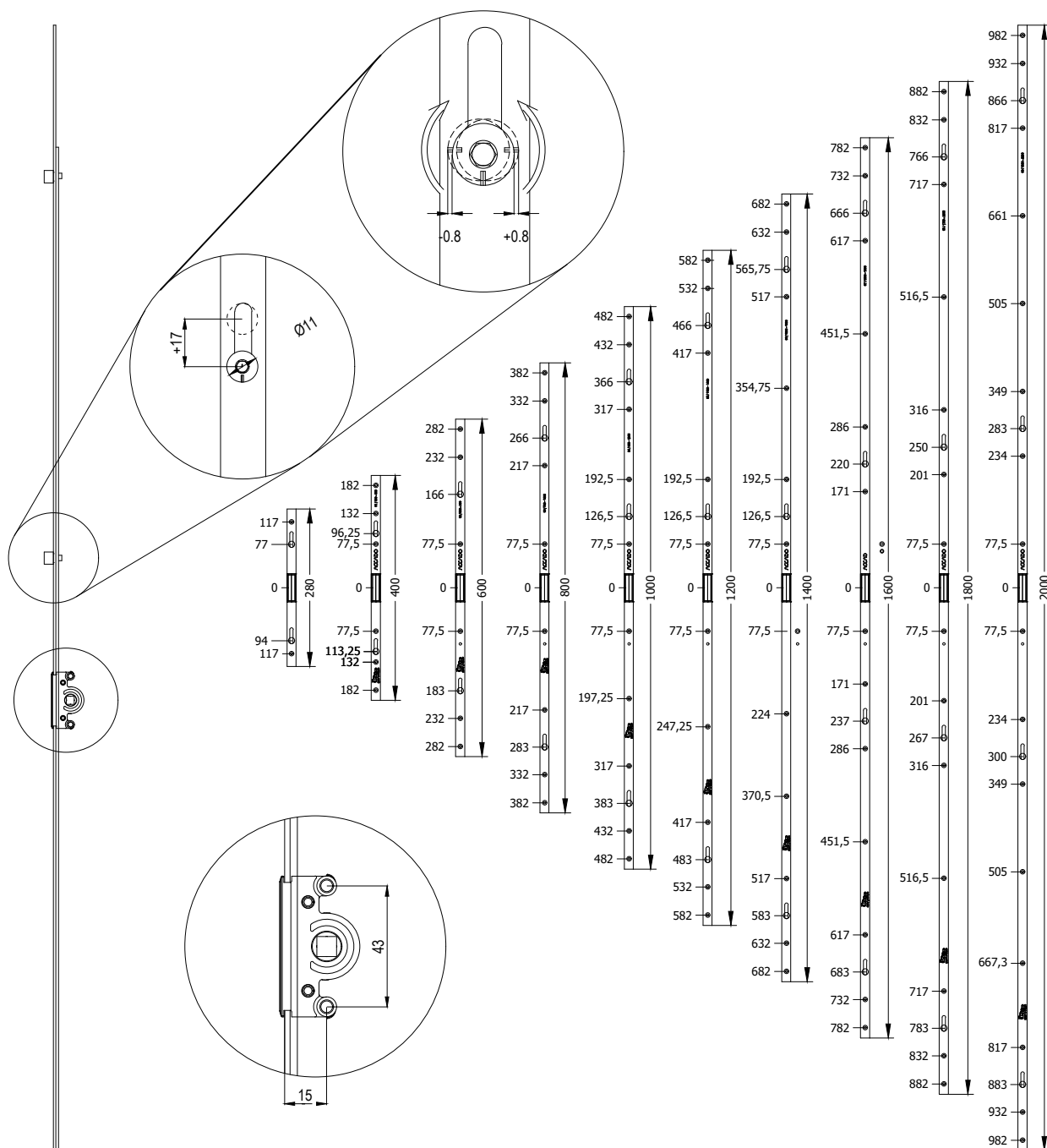


поворотно-откидные приводы KYO,
ось 15mm



ACCADO
Системы фурнитуры для окон и дверей



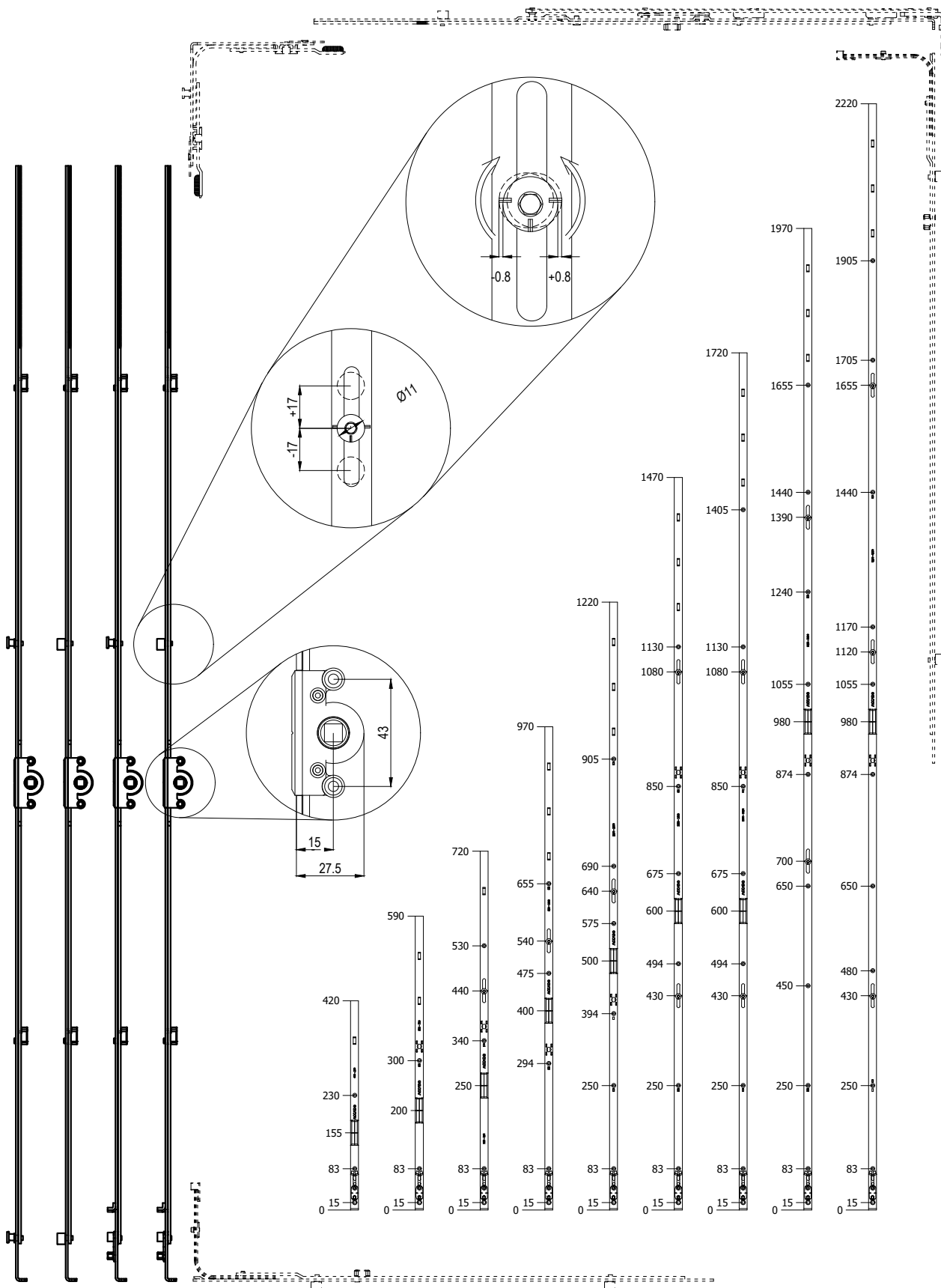


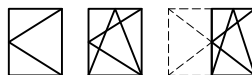
артикул	KLY	Boy	KY	KP	Vida	PA
10070.0280.0.2	280 - 400	280	140 - 200	2	2	50
10070.0400.0.2	300 - 600	400	150 - 300	2	6	50
10070.0600.0.2	500 - 800	600	250 - 400	2	6	50
10070.0800.0.2	700 - 1000	800	350 - 500	2	8	50
10070.1000.0.2	900 - 1200	1000	450 - 600	3	10	50
10070.1200.0.2	1100 - 1400	1200	550 - 700	3	10	50
10070.1400.0.2	1300 - 1600	1400	650 - 800	3	12	50
10070.1600.0.2	1500 - 1800	1600	750 - 900	4	14	50
10070.1800.0.2	1700 - 2000	1800	850 - 1000	4	14	50
10070.2000.0.2	1900 - 2200	2000	950 - 1100	4	16	50

поворотно-откидные приводы KYS,
ось 15 мм

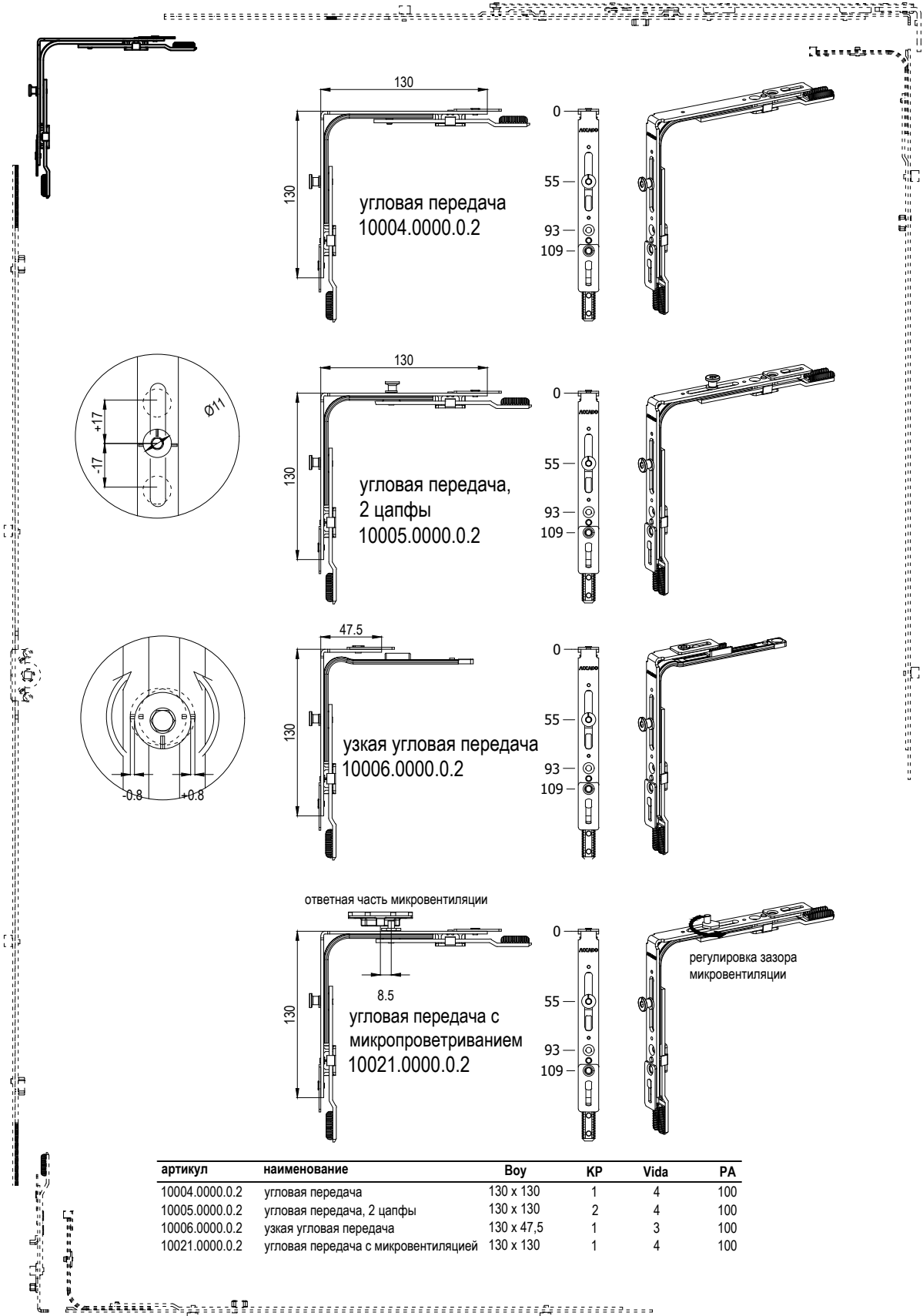
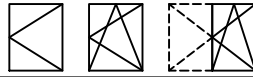


ACCADO
Системы фурнитуры для окон и дверей



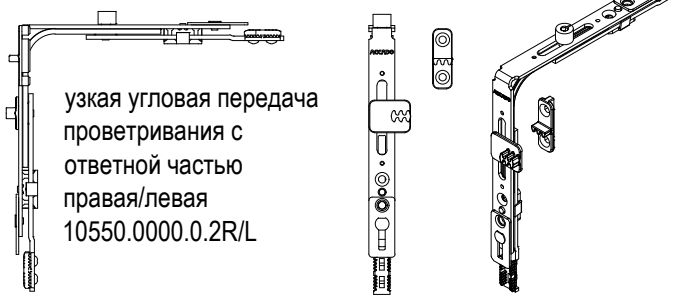
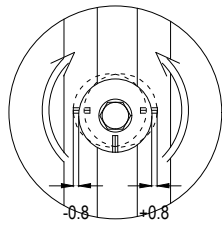
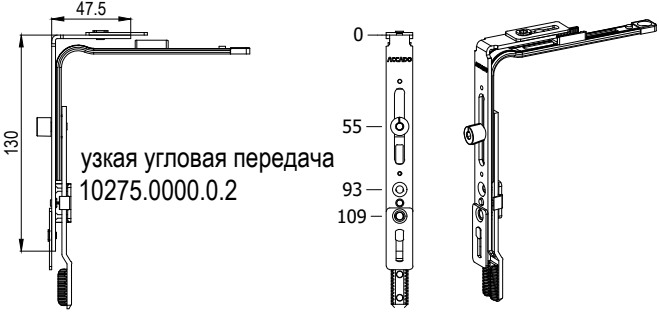
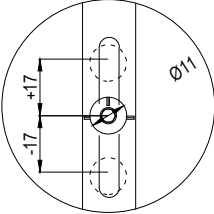
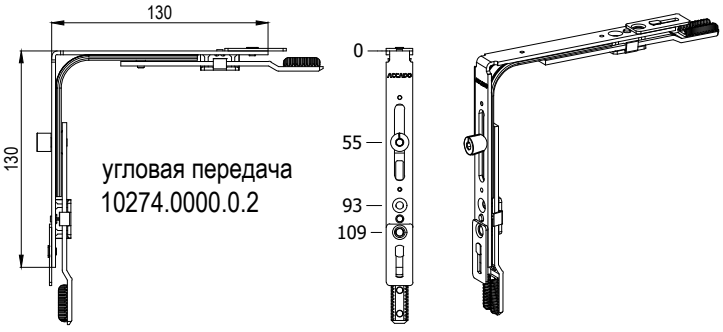
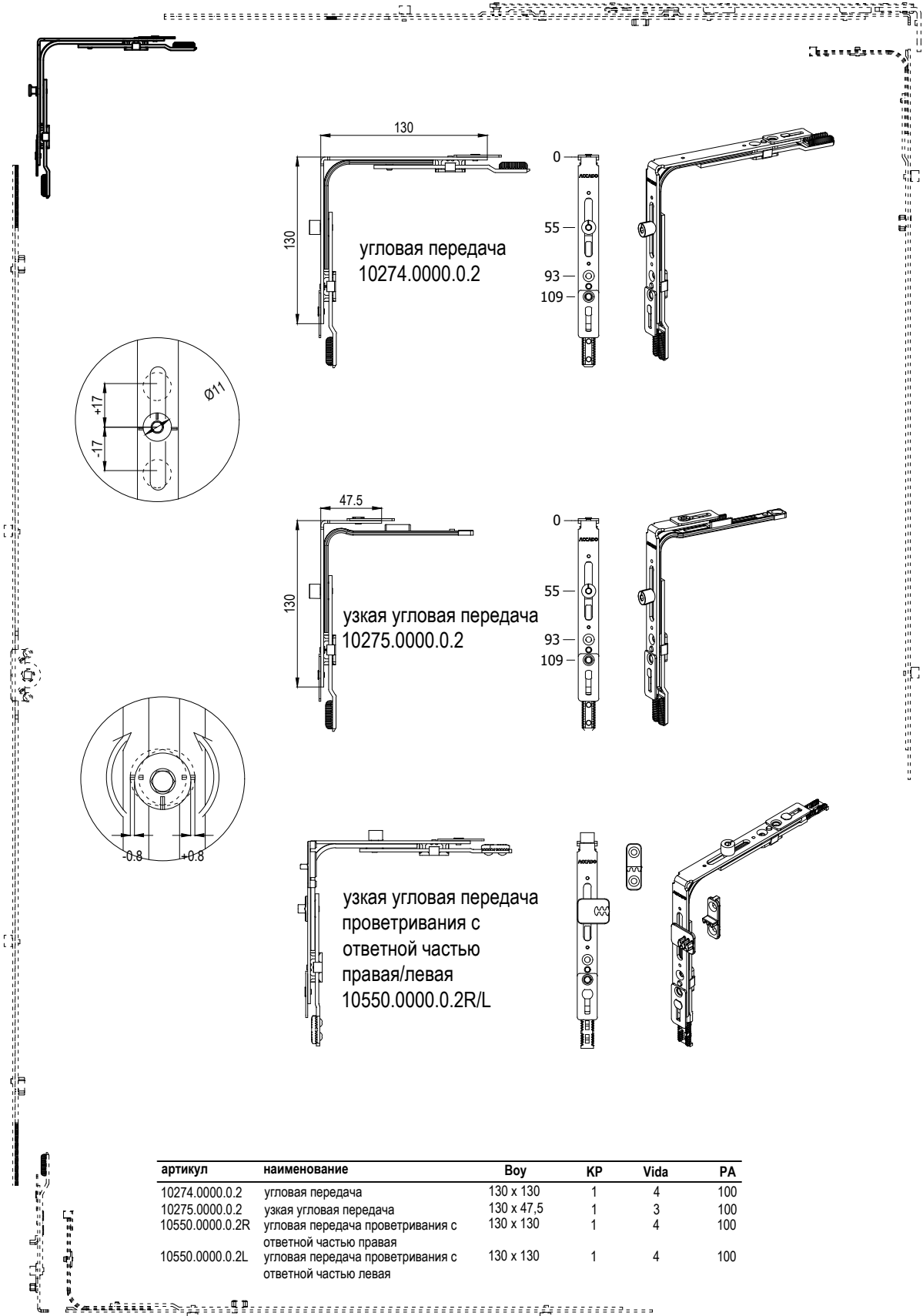
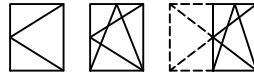


	Ürün kodu	KLY	Boy	KY	KP	Vida	PA
откидывание, цилиндр. цапфы	10002.0420.0.2	420 - 550	420	155	-	3	10
	10002.0590.0.2	520 - 720	590	200	-	3	10
	10002.0720.0.2	720 - 850	720	250	1	4	10
	10002.0970.0.2	850 - 1100	970	400	1	5	10
	10002.1220.0.2	1100 - 1350	1220	500	1	7	10
	10002.1470.0.2	1350 - 1600	1470	600	2	7	10
	10002.1720.0.2	1600 - 1850	1720	600	2	8	10
	10002.1970.0.2	1850 - 2100	1970	980	2	10	10
10002.2220.0.2	2100 - 2350	2220	980	3	11	10	
откидывание, грибовидные цапфы	10053.0720.0.2	720 - 850	720	250	1	4	10
	10053.0970.0.2	850 - 1100	970	400	1	5	10
	10053.1220.0.2	1100 - 1350	1220	500	1	7	10
	10053.1470.0.2	1350 - 1600	1470	600	2	7	10
	10053.1720.0.2	1600 - 1850	1720	600	2	8	10
	10053.1970.0.2	1850 - 2100	1970	980	2	10	10
10053.2220.0.2	2100 - 2350	2220	980	3	11	10	
запирание, цилиндр. цапфы	10064.0420.0.2	420 - 550	420	155	1	3	10
	10064.0590.0.2	520 - 720	590	200	1	3	10
	10064.0720.0.2	720 - 850	720	250	2	4	10
	10064.0970.0.2	850 - 1100	970	400	2	5	10
	10064.1220.0.2	1100 - 1350	1220	500	2	7	10
	10064.1470.0.2	1350 - 1600	1470	600	3	7	10
	10064.1720.0.2	1600 - 1850	1720	600	3	8	10
	10064.1970.0.2	1850 - 2100	1970	980	3	10	10
10064.2220.0.2	2100 - 2350	2220	980	4	11	10	
запирание, грибовидные цапфы	10065.0420.0.2	420 - 550	420	155	1	3	10
	10065.0590.0.2	520 - 720	590	200	1	3	10
	10065.0720.0.2	720 - 850	720	250	2	4	10
	10065.0970.0.2	850 - 1100	970	400	2	5	10
	10065.1220.0.2	1100 - 1350	1220	500	2	7	10
	10065.1470.0.2	1350 - 1600	1470	600	3	7	10
	10065.1720.0.2	1600 - 1850	1720	600	3	8	10
	10065.1970.0.2	1850 - 2100	1970	980	3	10	10
10065.2220.0.2	2100 - 2350	2220	980	4	11	10	

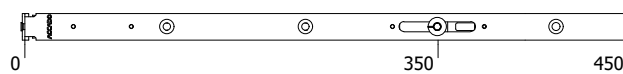
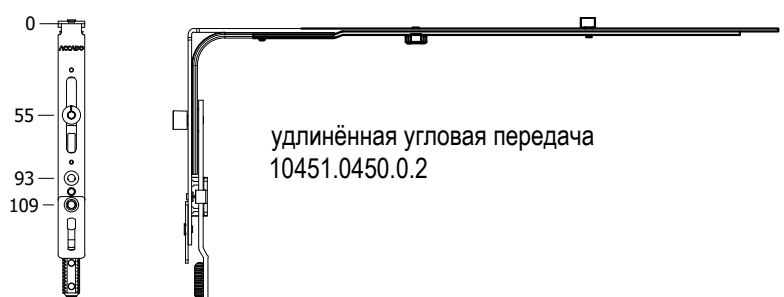
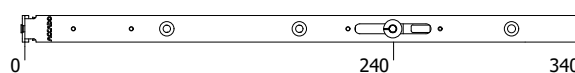


артикул	наименование	Выс	КР	Vida	РА
10004.0000.0.2	угловая передача	130 x 130	1	4	100
10005.0000.0.2	угловая передача, 2 цапфы	130 x 130	2	4	100
10006.0000.0.2	узкая угловая передача	130 x 47,5	1	3	100
10021.0000.0.2	угловая передача с микропрветриванием	130 x 130	1	4	100

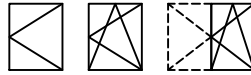
угловые передачи



артикул	наименование	Boy	KP	Vida	PA
10274.0000.0.2	угловая передача	130 x 130	1	4	100
10275.0000.0.2	узкая угловая передача	130 x 47,5	1	3	100
10550.0000.0.2R	угловая передача проветривания с ответной частью правая	130 x 130	1	4	100
10550.0000.0.2L	угловая передача проветривания с ответной частью левая	130 x 130	1	4	100



артикул	наименование	Выс	КР	Vida	РА
10451.0340.0.2	удлинённая угловая передача	130 x 350	2	5	10
10451.0450.0.2	удлинённая угловая передача	130 x 450	2	6	10



поворотно-откидной шпингалет-1, 420-950

130
109
100
83
17
0

поворотно-откидной шпингалет-2, 950-2350

130
109
100
83
17
0

шпингалет 180°

130
109
100
83
43,5
17
0

шпингалет Se 180°

+17
-17

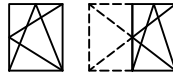
шпингалет 90°

130
109
100
83
43,5
17
0

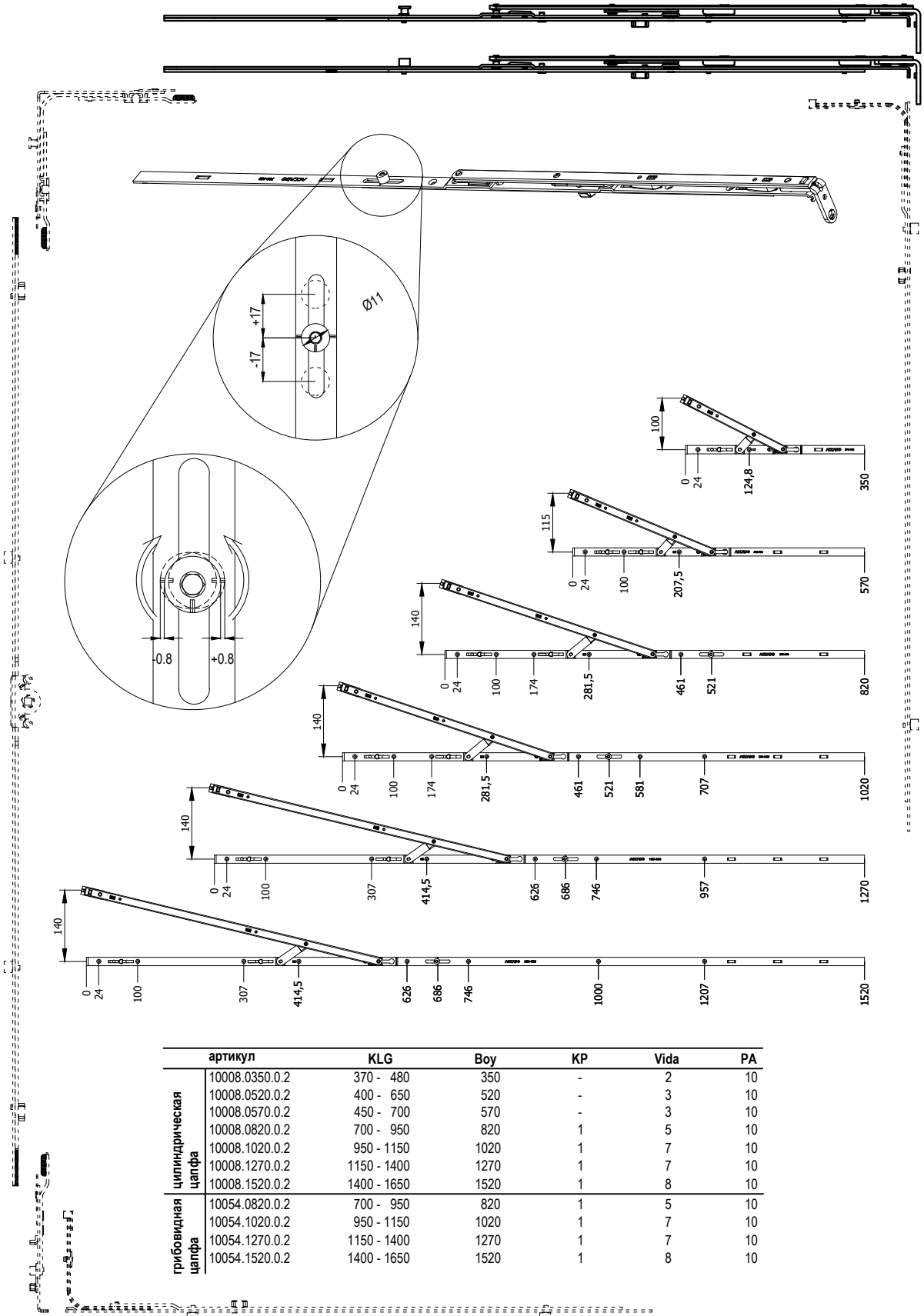
шпингалет Se 90°

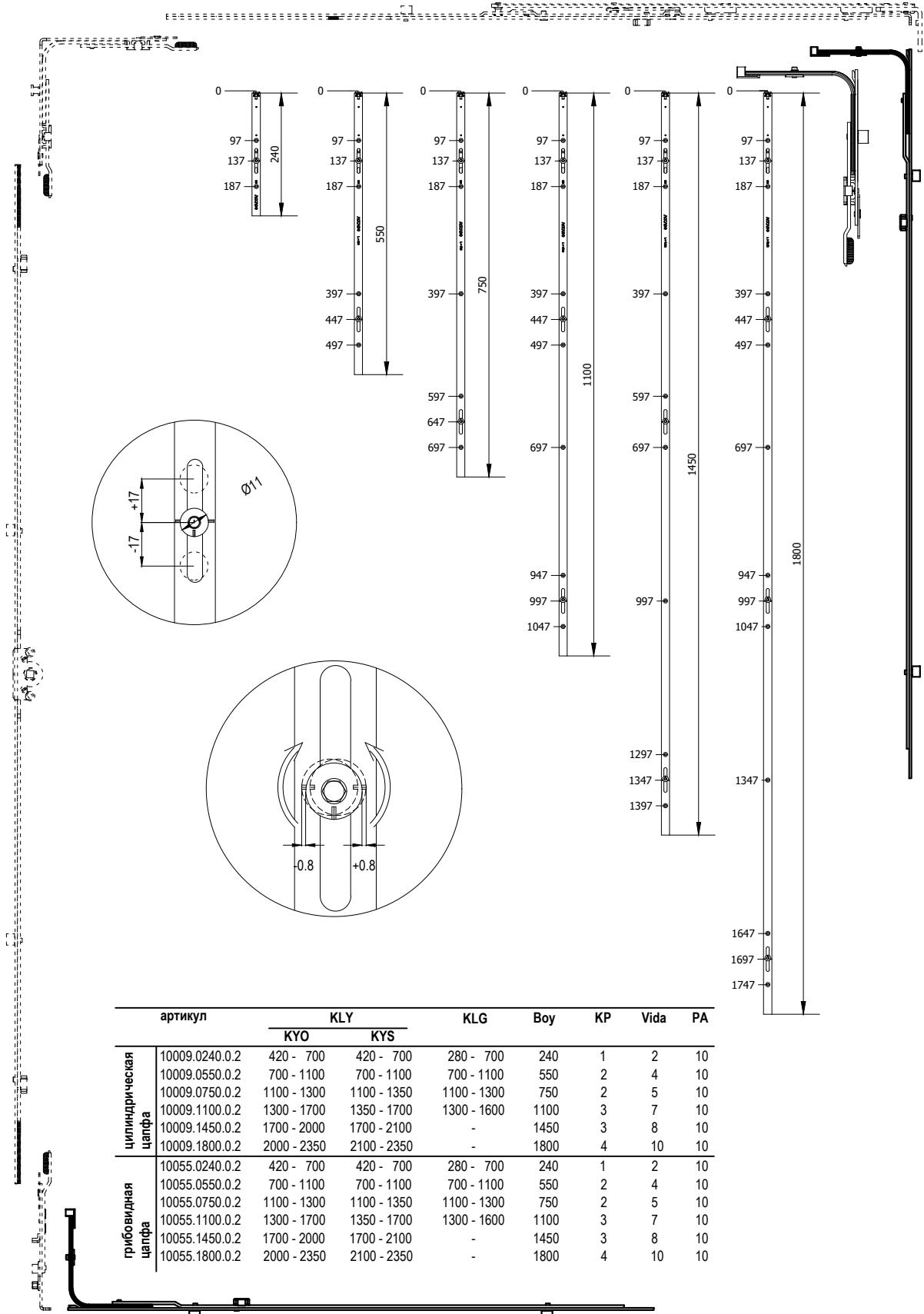
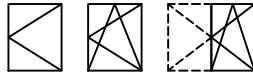
+17

артикул	наименование	KLY	Boy	KP	Vida	PA
10003.0950.0.2	поворотно-откидной шпингалет-1, 420-950	420 - 950	130	1	4	100
10003.2350.0.2	поворотно-откидной шпингалет-2, 950-2350	950 - 2350	130	1	4	100
10040.0000.0.2	шпингалет, 180°		130	1	4	100
10068.0000.0.2	шпингалет Se, 180°		130	1	4	100
10066.0000.0.2	шпингалет, 90°		130	1	4	100
10067.0000.0.2	шпингалет Se, 90°		130	1	4	100



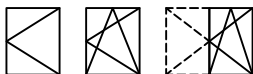
4





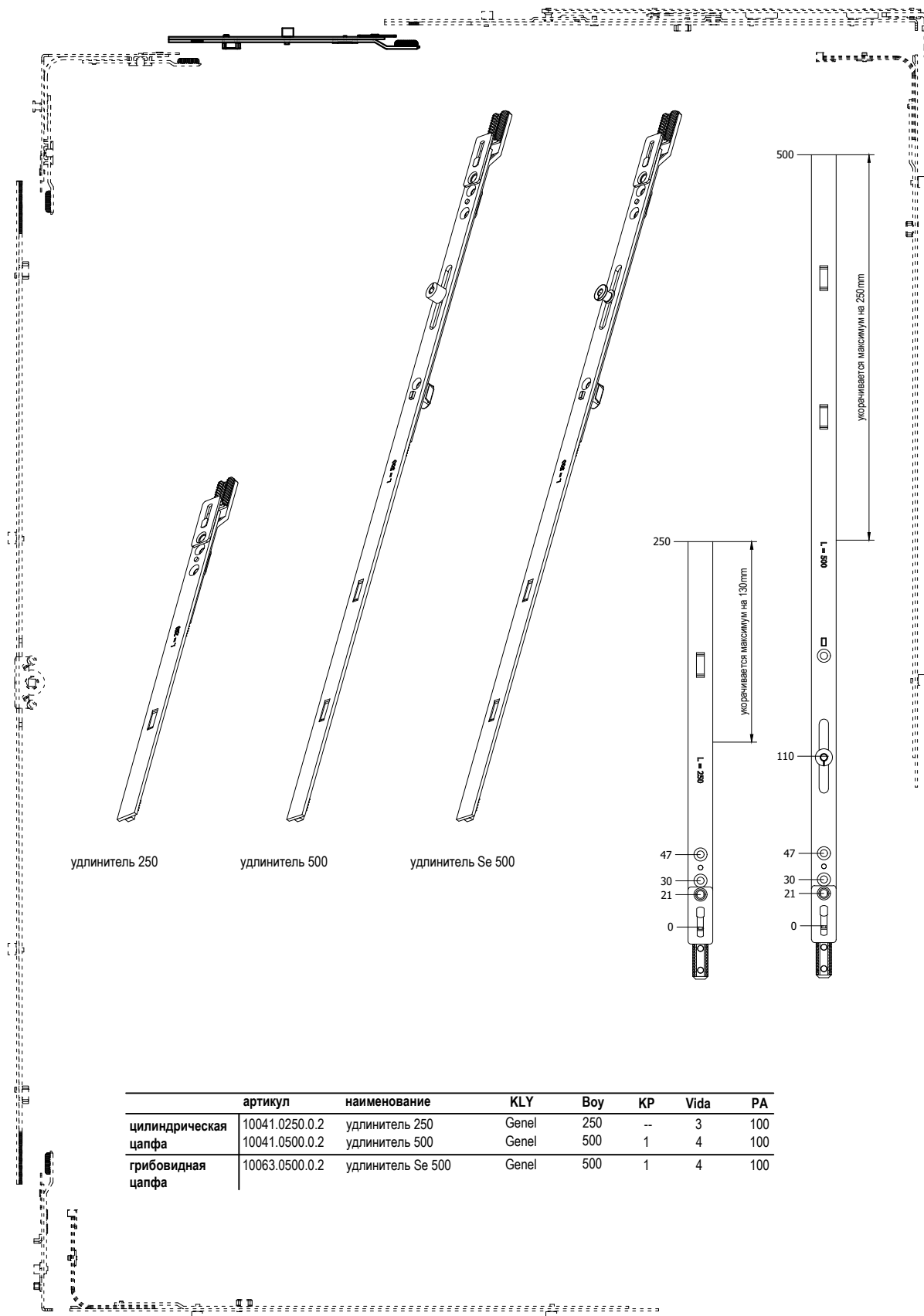
артикул	KLY		KLG	Boy	KP	Vida	PA	
	KYO	KYS						
цилиндрическая цапфа	10009.0240.0.2	420 - 700	420 - 700	280 - 700	240	1	2	10
	10009.0550.0.2	700 - 1100	700 - 1100	700 - 1100	550	2	4	10
	10009.0750.0.2	1100 - 1300	1100 - 1350	1100 - 1300	750	2	5	10
	10009.1100.0.2	1300 - 1700	1350 - 1700	1300 - 1600	1100	3	7	10
	10009.1450.0.2	1700 - 2000	1700 - 2100	-	1450	3	8	10
	10009.1800.0.2	2000 - 2350	2100 - 2350	-	1800	4	10	10
грибовидная цапфа	10055.0240.0.2	420 - 700	420 - 700	280 - 700	240	1	2	10
	10055.0550.0.2	700 - 1100	700 - 1100	700 - 1100	550	2	4	10
	10055.0750.0.2	1100 - 1300	1100 - 1350	1100 - 1300	750	2	5	10
	10055.1100.0.2	1300 - 1700	1350 - 1700	1300 - 1600	1100	3	7	10
	10055.1450.0.2	1700 - 2000	1700 - 2100	-	1450	3	8	10
	10055.1800.0.2	2000 - 2350	2100 - 2350	-	1800	4	10	10

удлинители



ACCADO

Системы фурнитуры для окон и дверей



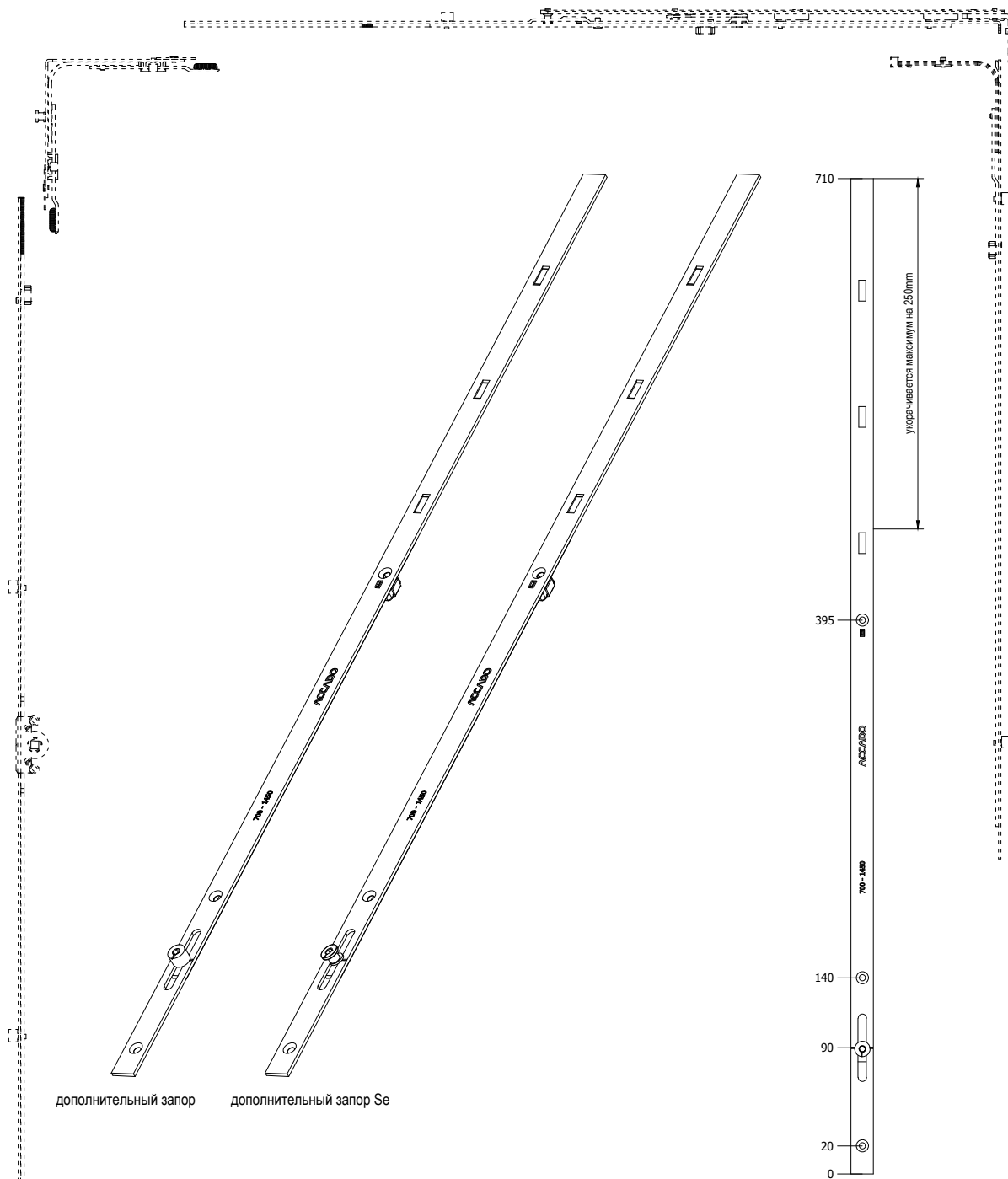
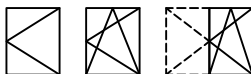
удлинитель 250

удлинитель 500

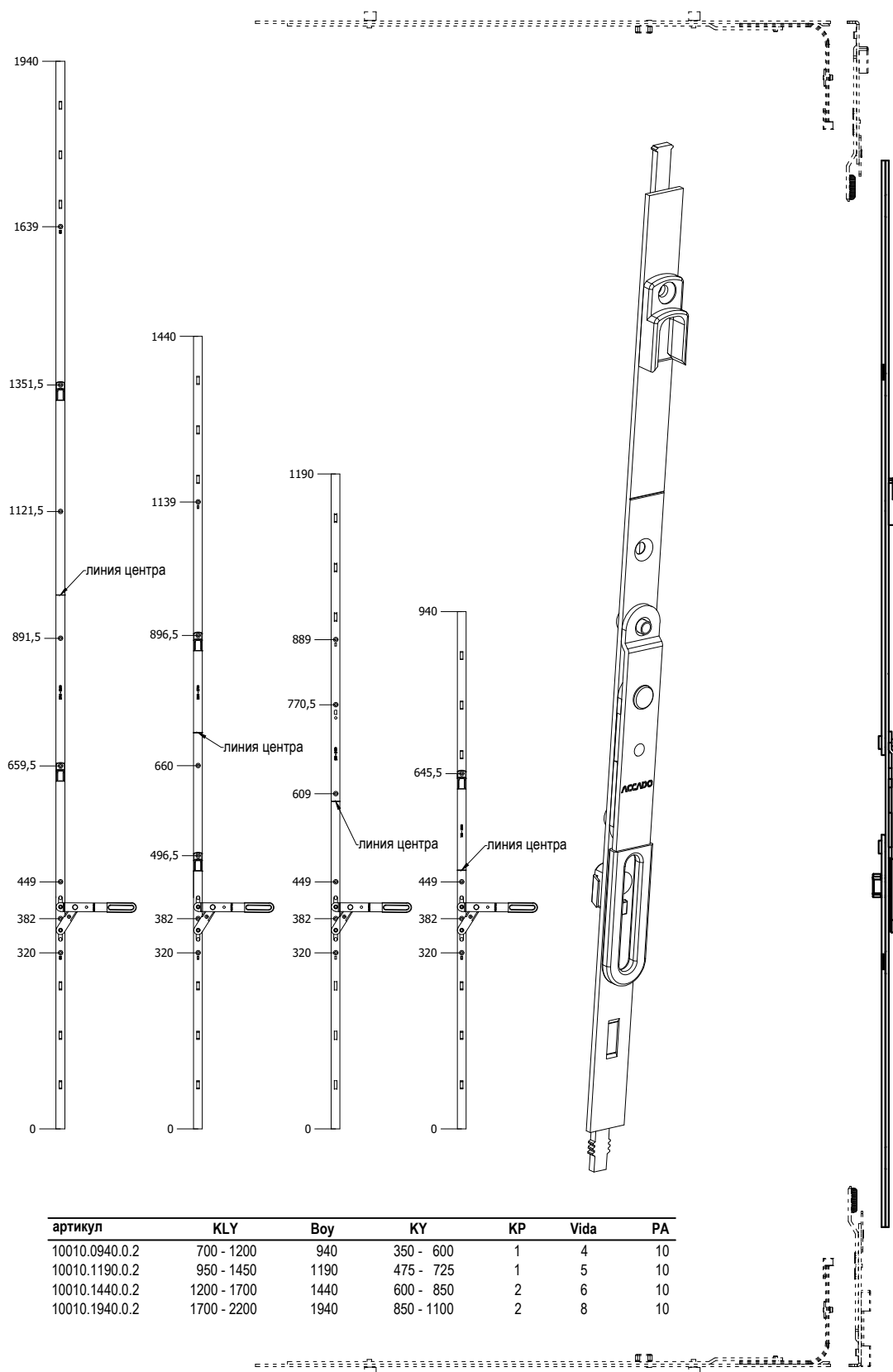
удлинитель Se 500

	артикул	наименование	KLY	Boy	KP	Vida	PA
цилиндрическая цапфа	10041.0250.0.2	удлинитель 250	Genel	250	--	3	100
грибовидная цапфа	10041.0500.0.2	удлинитель 500	Genel	500	1	4	100
грибовидная цапфа	10063.0500.0.2	удлинитель Se 500	Genel	500	1	4	100

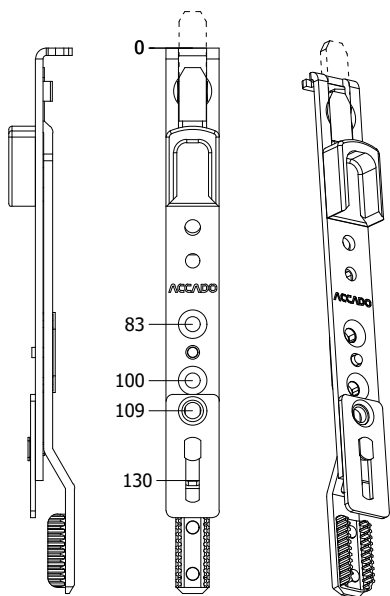
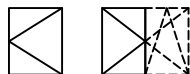
дополнительный запор



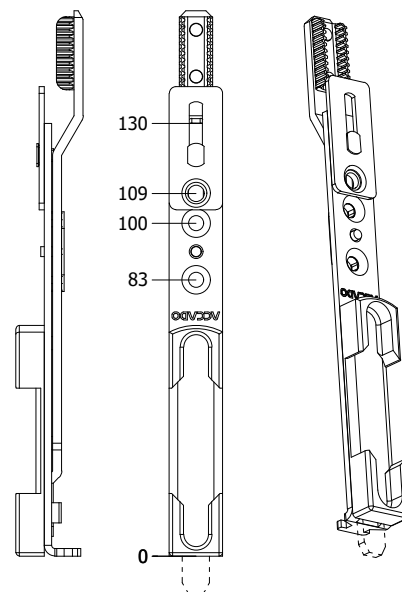
	артикул	наименование	KLY	Boy	KP	Vida	PA
цилиндр. цапфа	10057.0710.0.2	дополнительный запор	700 - 1450	250	--	3	100
грибовид. цапфа	10059.0710.0.2	дополнительный запор Se	700 - 1450	500	1	4	100



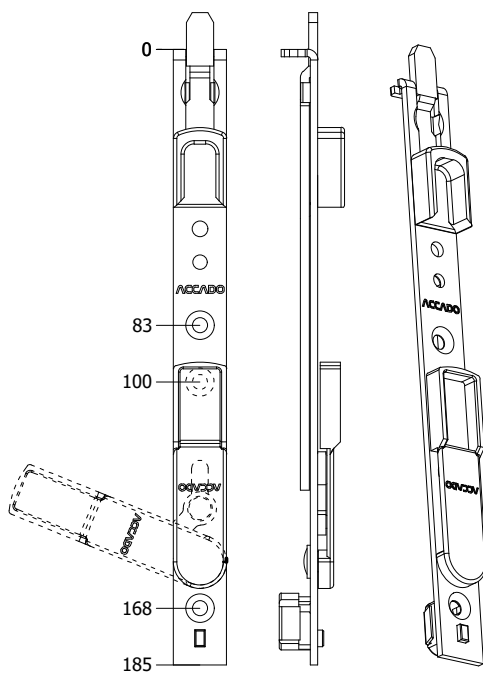
артикул	KLY	Boy	KY	KP	Vida	PA
10010.0940.0.2	700 - 1200	940	350 - 600	1	4	10
10010.1190.0.2	950 - 1450	1190	475 - 725	1	5	10
10010.1440.0.2	1200 - 1700	1440	600 - 850	2	6	10
10010.1940.0.2	1700 - 2200	1940	850 - 1100	2	8	10



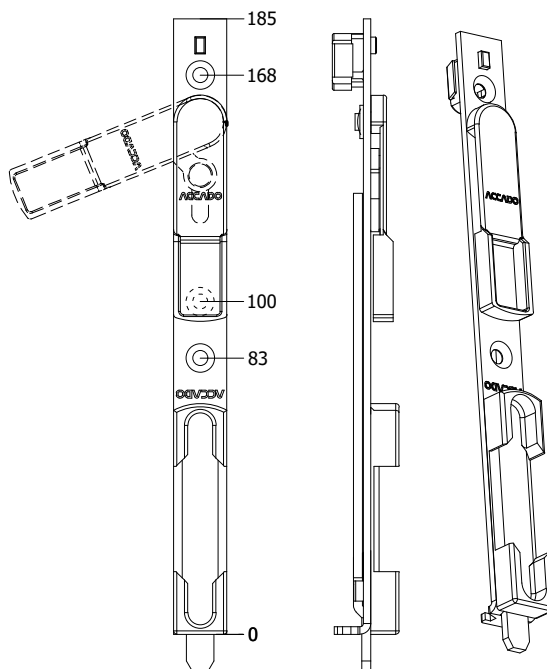
верхний шпингалет
штульпового привода



нижний шпингалет
штульпового привода

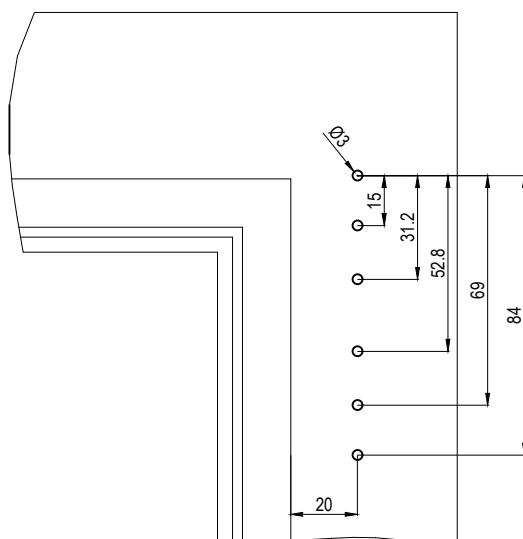
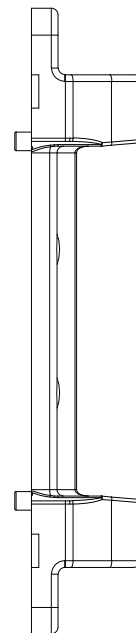
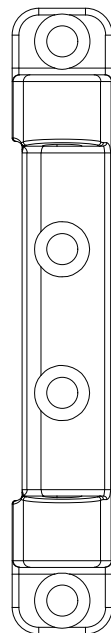
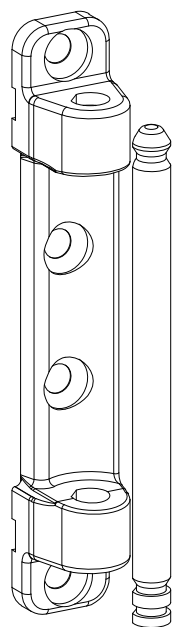
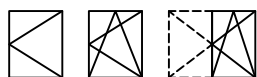


верхний шпингалет
штульпа



нижний шпингалет
штульпа

артикул	наименование	Boy	KP	Vida	PA
10011.0000.0.2	верхний шпингалет шульпового привода	130	1	3	100
10012.0000.0.2	нижний шпингалет шульпового привода	130	1	3	100
10060.0000.0.2	верхний шпингалет шульпа	185	1	3	100
10061.0000.0.2	нижний шпингалет шульпа	185	1	3	100



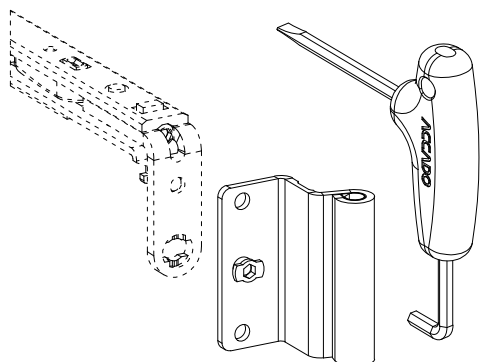
монтажные отверстия на раме

артикул	наименование	макс. нагрузка	Vida	РА
10013.0000.0.2	верхняя петля на раме	130 kg	4	100

верхние петли на створке

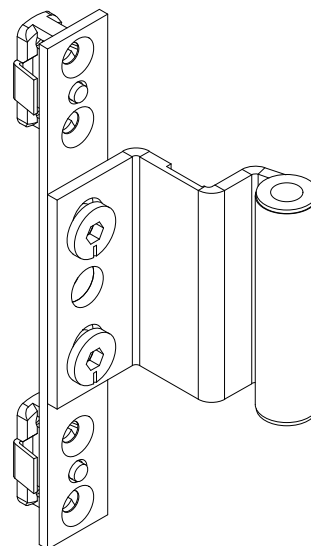


ACCADO
Системы фурнитуры для окон и дверей

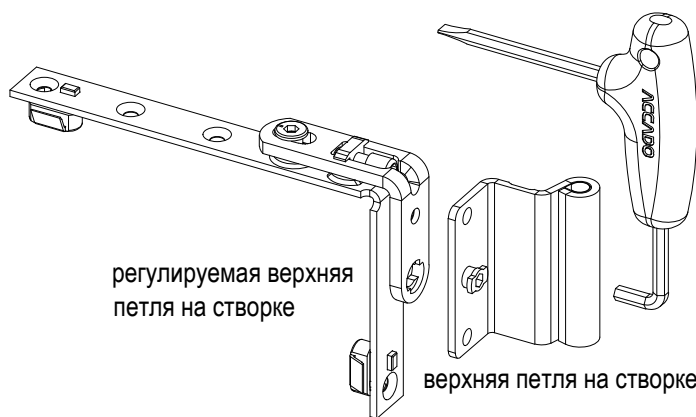


верхняя петля на створке

открывание в двух плоскостях



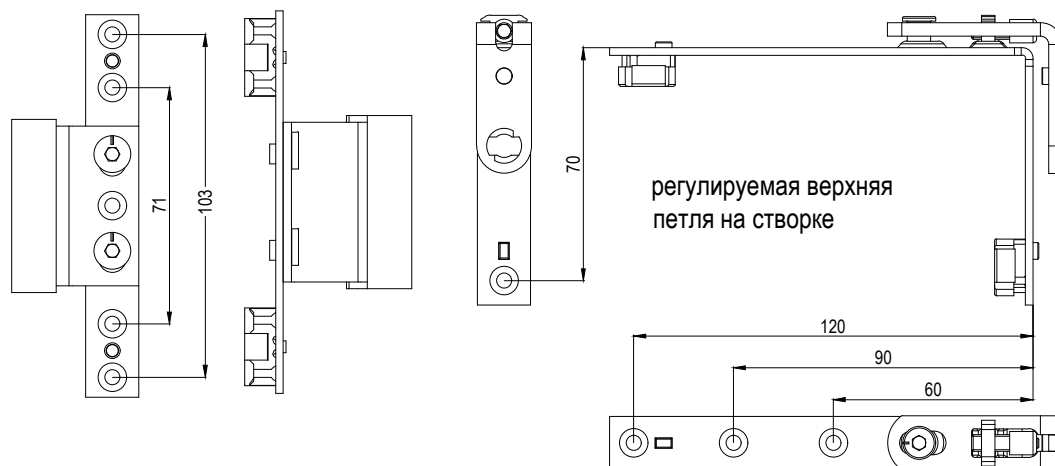
регулируемая средняя
петля на створке



регулируемая верхняя
петля на створке

верхняя петля на створке

открывание в одной плоскости

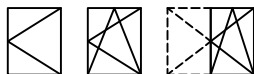


регулируемая верхняя
петля на створке

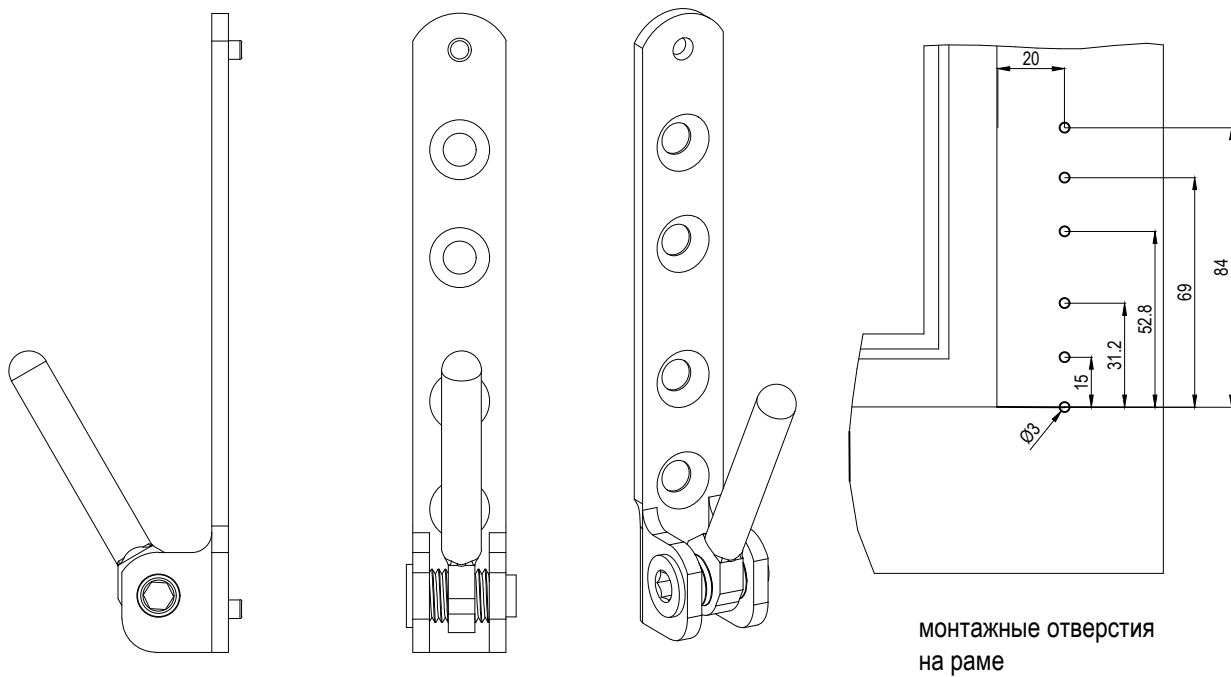
регулируемая средняя петля на створке

артикул	наименование	макс. нагрузка	Vida	PA
10014.0009.0.2	верхняя петля на створке, 9 mm	130 kg	-	100
10014.0013.0.2	верхняя петля на створке, 13 mm	130 kg	-	100
10022.0000.0.2	регулируемая верхняя петля на створке	130 kg	4	100
10044.0009.0.2	регулируемая средняя петля на створке 9mm	-	2	100
10044.0013.0.2	регулируемая средняя петля на створке 13mm	-	2	100

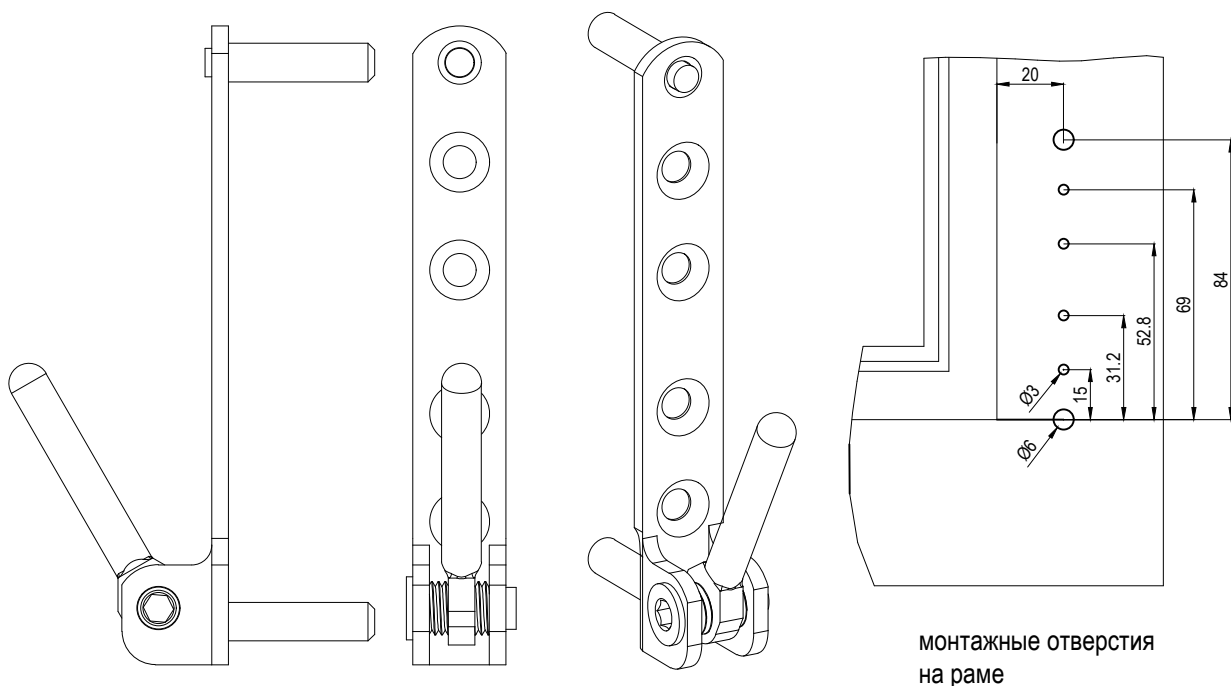
нижняя петля на раме



ACCADO
Системы фурнитуры для окон и дверей



монтажные отверстия
на раме



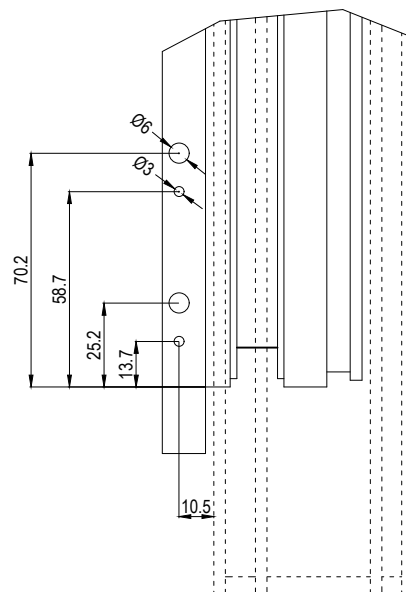
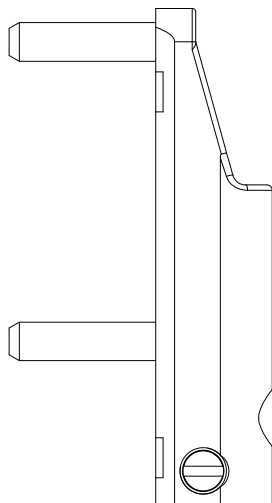
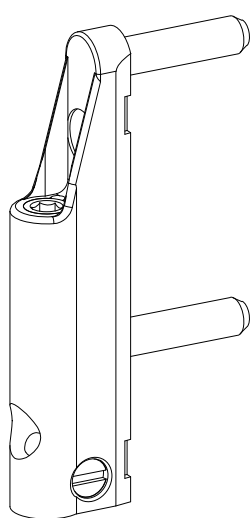
монтажные отверстия
на раме

артикул	наименование	макс. нагрузка	Vida	PA
10015.0000.0.2	нижняя петля на раме	100 kg	4	100
10026.0000.0.2	нижняя петля на раме	130 kg	4	100

нижние петли на створке

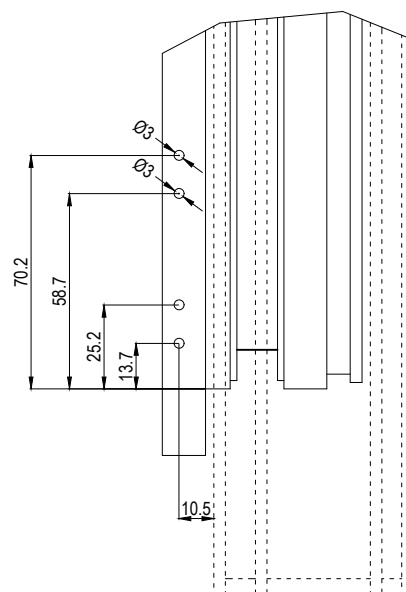
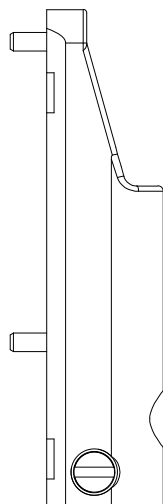
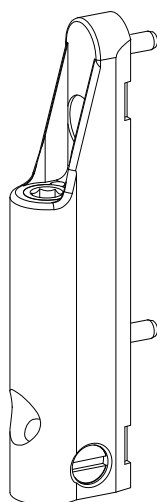


ACCADO
Системы фурнитуры для окон и дверей



нижняя петля на створке
штифты 6 мм.

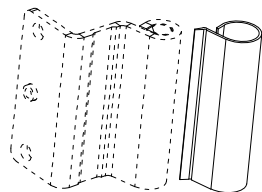
монтажные отверстия
на створке



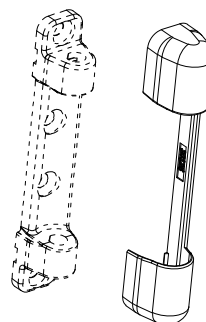
нижняя петля на створке
штифты 3 мм.

монтажные отверстия
на створке

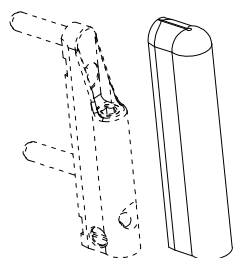
артикул	наименование	макс. нагрузка	Vida	PA
10016.0000.0.2	нижняя петля на створке штифт 6 мм.	130 kg	2	100
10016.0000.1.2	нижняя петля на створке штифт 3 мм.	100 kg	2	100



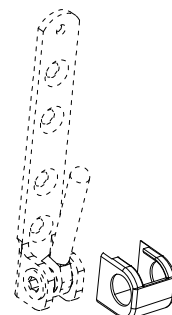
декоративная наклейка
верхней и средней петли на
створке



декоративная наклейка
верхней петли на раме



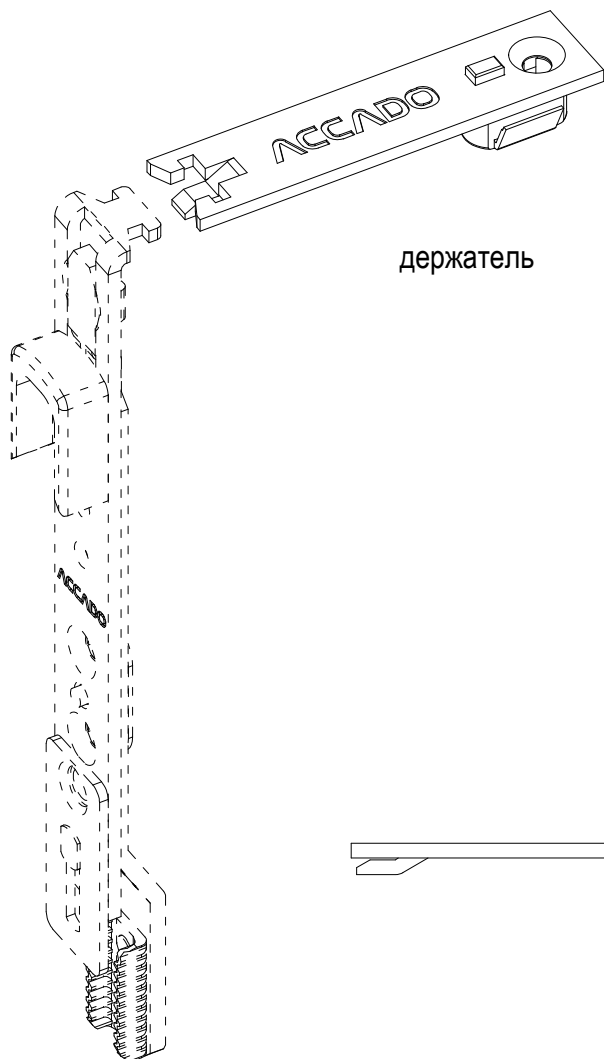
декоративная наклейка
нижней петли на створке



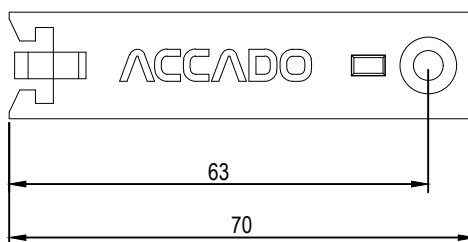
декоративная наклейка
нижней петли на раме

артикул	наименование	состав	РА
10300.0000.0.*	комплект декоративных накладок верхней петли	наклейка верх. петли на створке + наклейка верхней петли на раме + наклейка ниж. петли на створке + наклейка нижней петли на раме	100

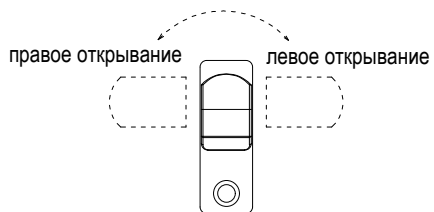
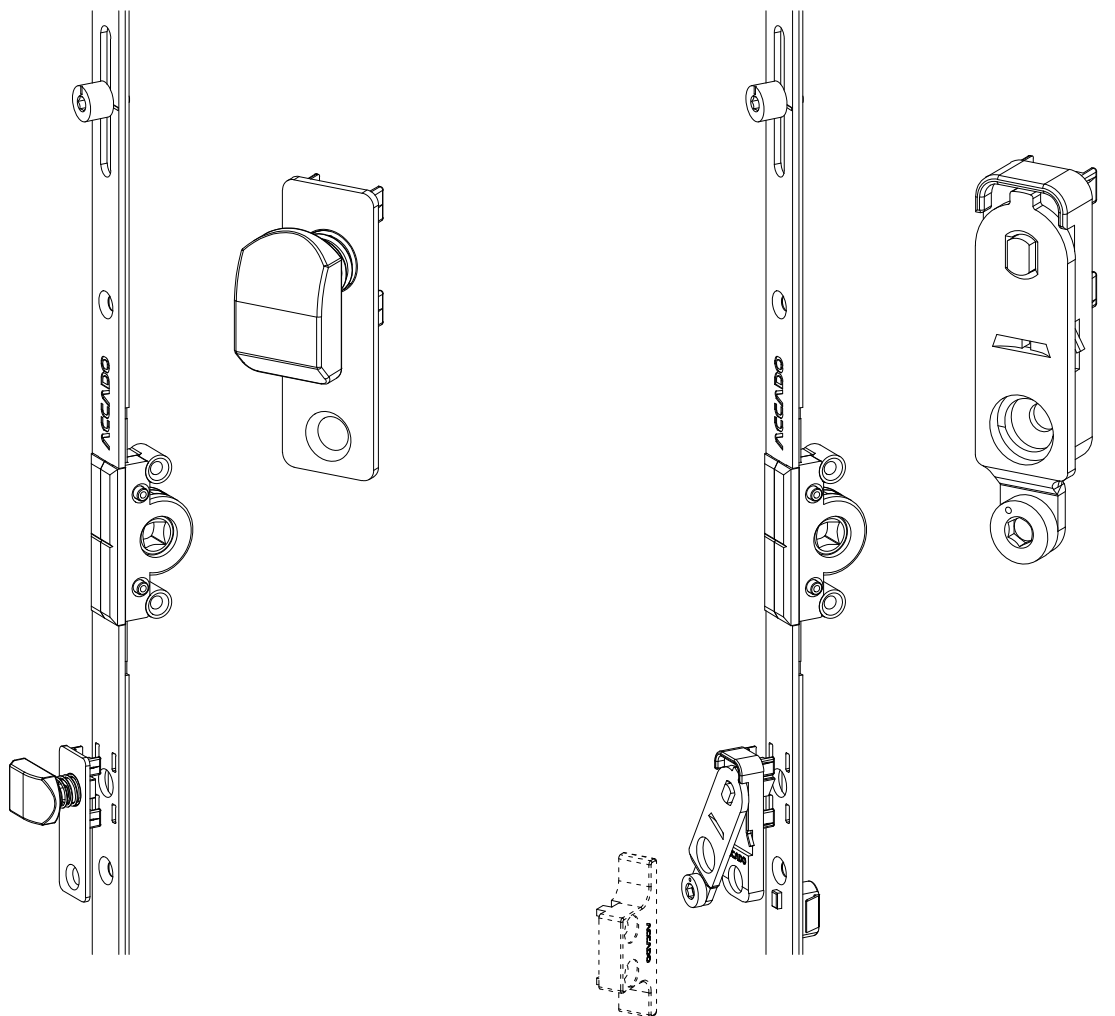
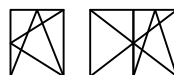
* 1=белый ; 2=серебро ; 3=шампань ; 4=золотой ; 5=бронза ; 6=тёмно коричневый



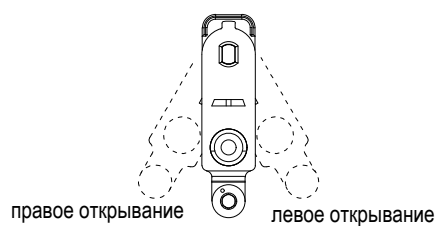
держатель



артикул	наименование	Выс	КР	Vida	РА
10062.0000.0.2	держатель	70	-	1	100

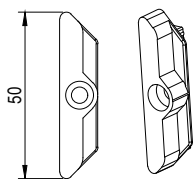


блокиратор ошибочного открывания
(без ответной части)

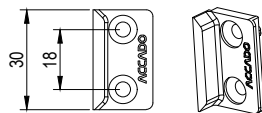


блокиратор - приподниматель створки
(с ответной частью)

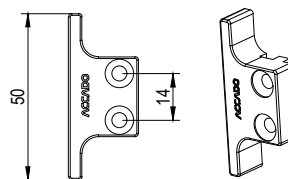
артикул	наименование	РА
10025.0009.0.2	блокиратор ошибочного открывания, 9 mm	100
10025.0013.0.2	блокиратор ошибочного открывания, 13 mm	100
10069.0000.0.2	подкладка для приподнимателя	100



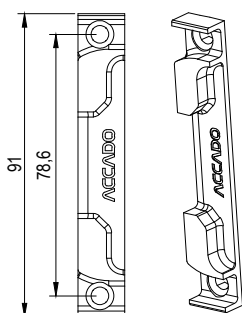
ответная планка



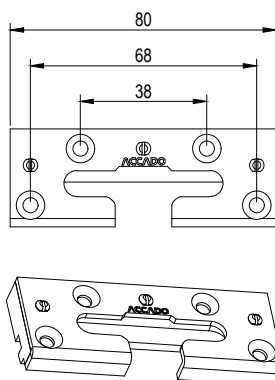
ответная планка в
фурнитурный паз



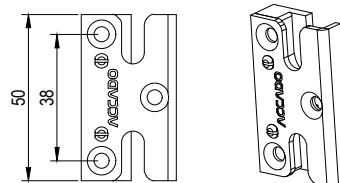
ответная планка
приподнимателя



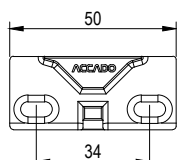
поворотно-откидная
ответная планка



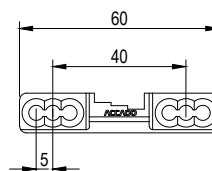
нижняя противозломная
ответная планка



противозломная
ответная планка

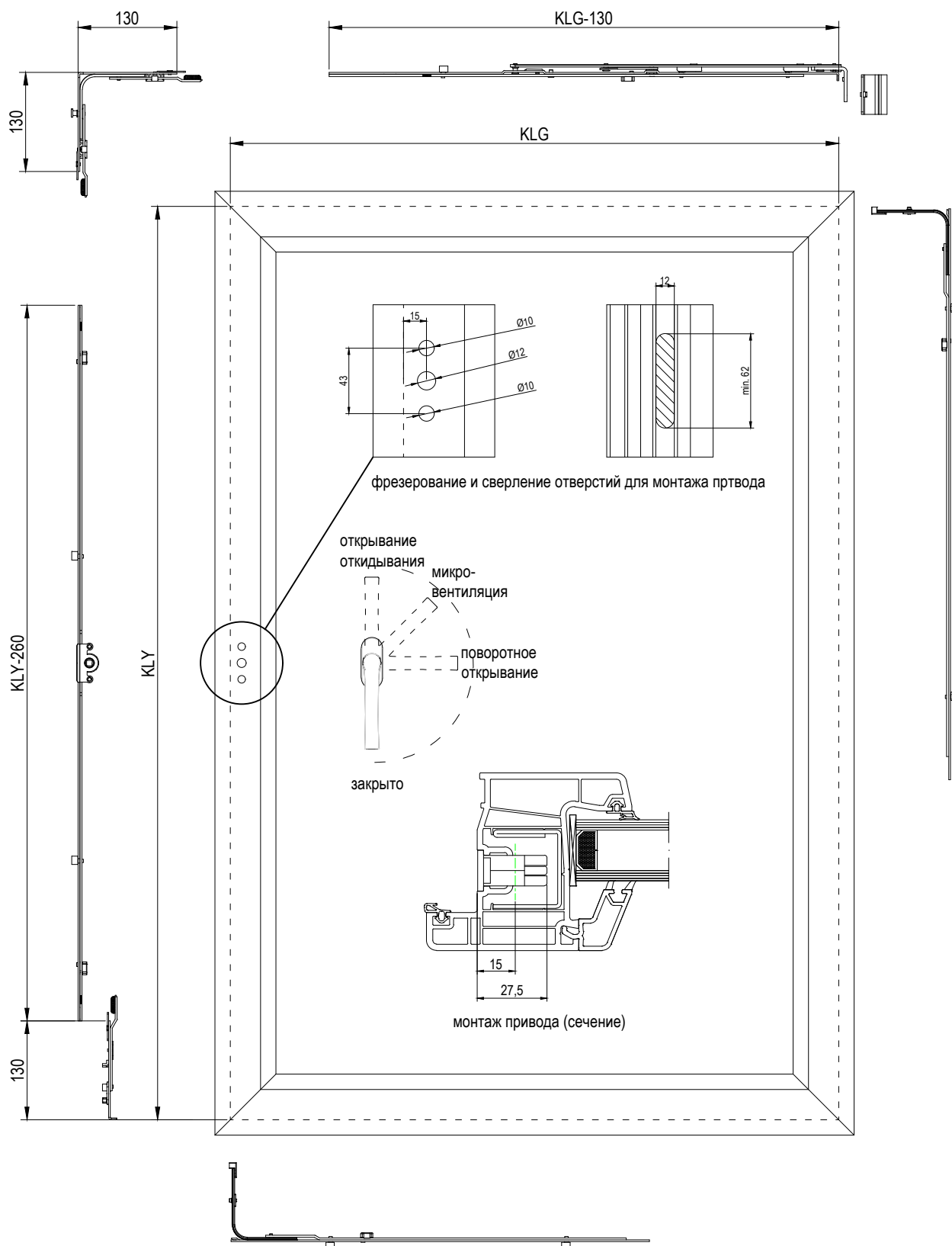


ответная планка
микровентиляции

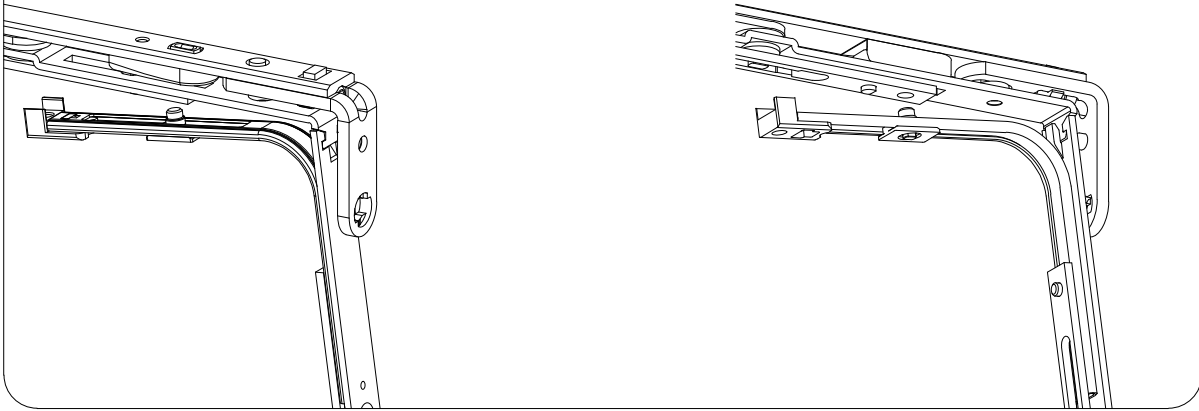


ответная планка
шторового шпингалета

наименование	артикул	саморезы	РА
ответная планка	профилезависимая	1	100
ответная планка в фурнитурный паз	20146.0000.0.2	2	100
ответная планка приподнимателя	профилезависимая	2	100
поворотно-откидная ответная планка	профилезависимая	2	100
нижняя противозломная ответная планка	профилезависимая	4	100
противозломная ответная планка	профилезависимая	3	100
ответная планка микровентиляции	профилезависимая	2	100
ответная планка шторового шпингалета	профилезависимая	2	100

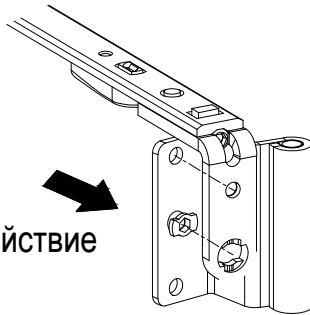


соединение ножниц и среднего запора



монтаж верхней петли на створке

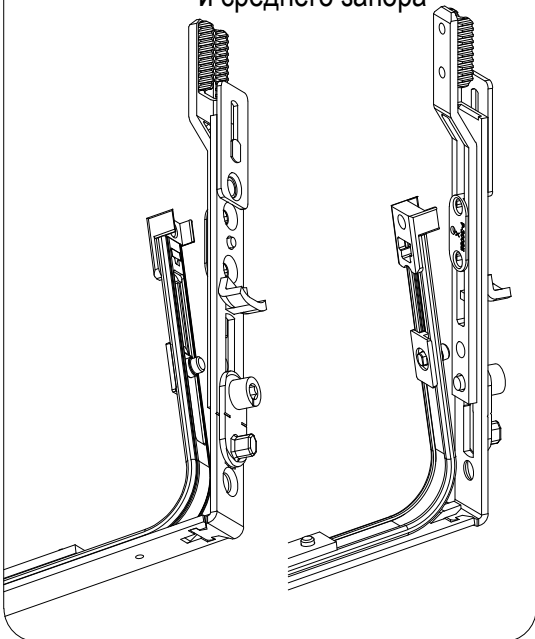
1. действие



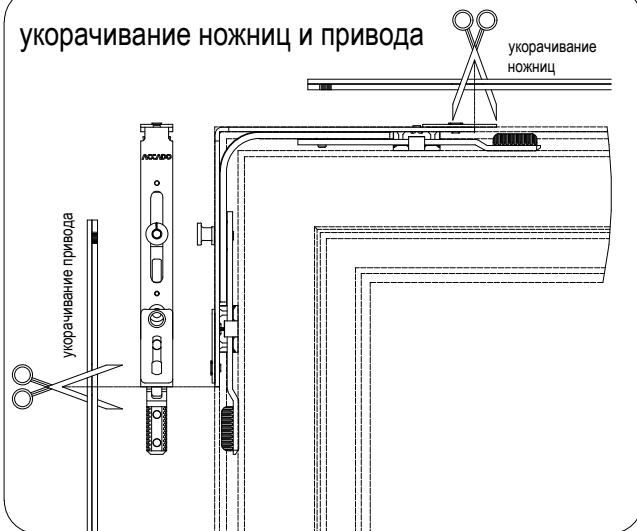
2. действие

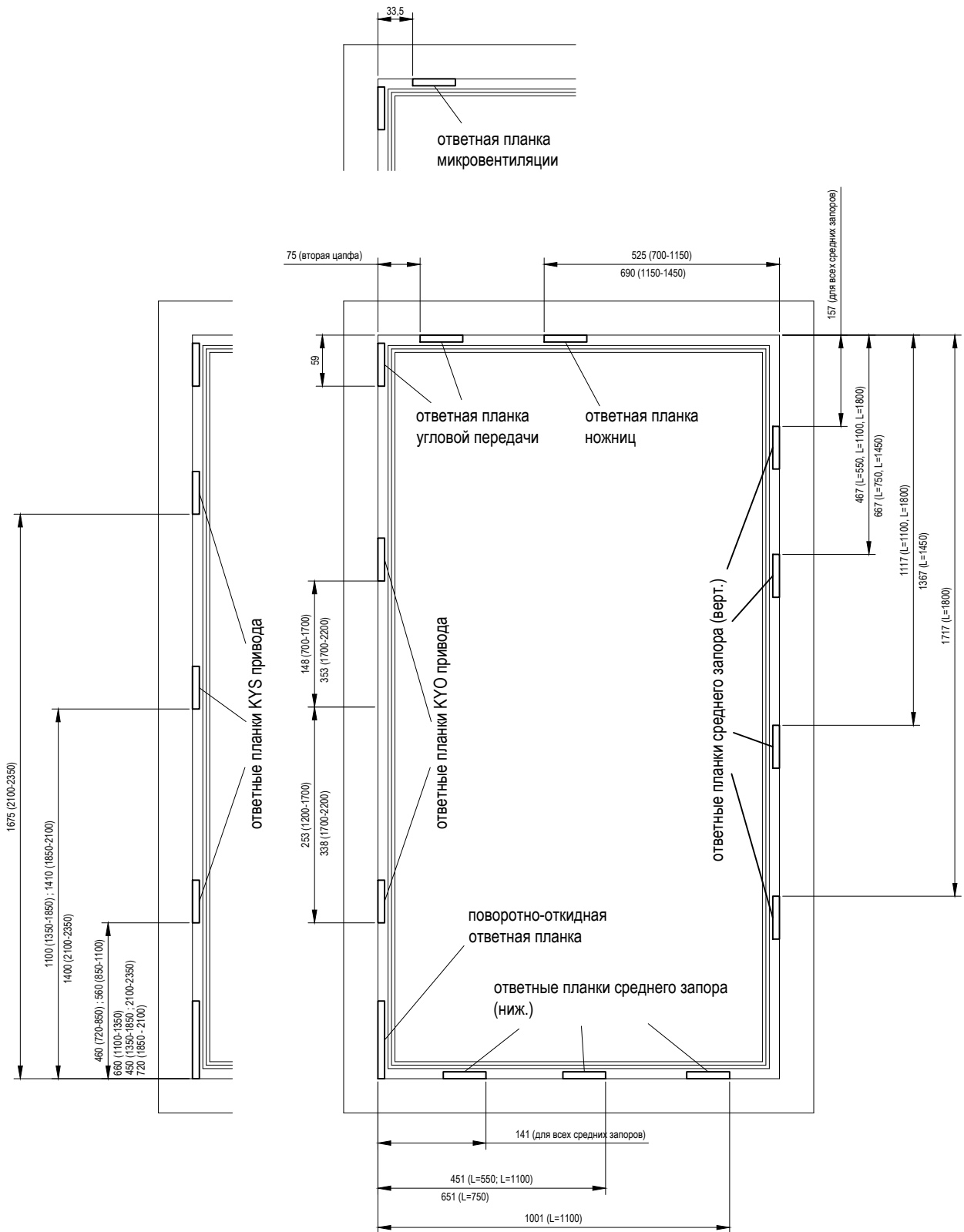


соединение шпингалета
и среднего запора



укорачивание ножниц и привода







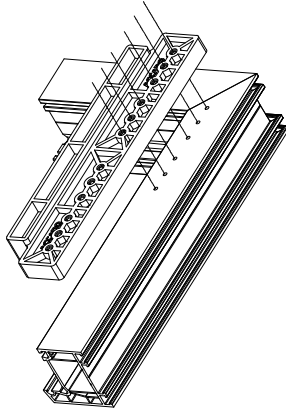
шаблон ответной планки
угловой передачи
10033.0000.0.2



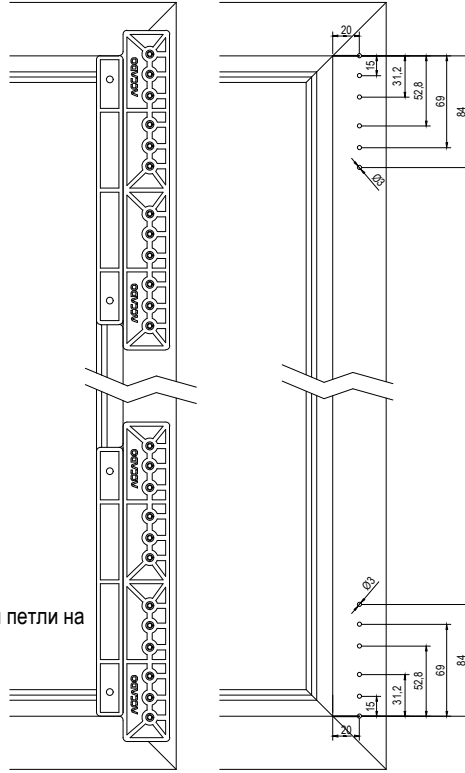
шаблон ответной планки ножниц
10035.0000.0.2



шаблон ответной планки КÜO привода
10032.0000.0.2

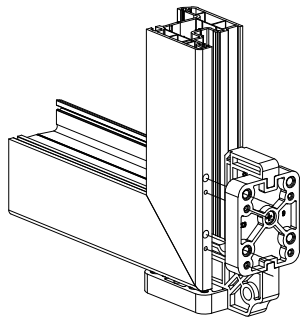


шаблон сверления отверстий для петли на
раме (верх./ниж.)
10007.0000.0.7

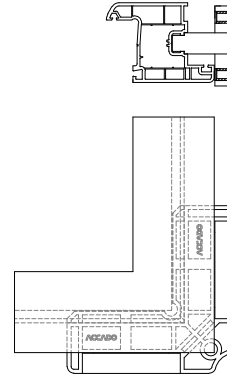
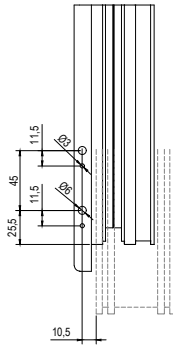


шаблон ответной планки 240 среднего запора
(верт.)
10034.0011.0.2

шаблон для ответных планок среднего
запора (верт.)
10034.0001.0.2



шаблон сверления отверстий для нижней
петли на створке 10031.0000.0.7

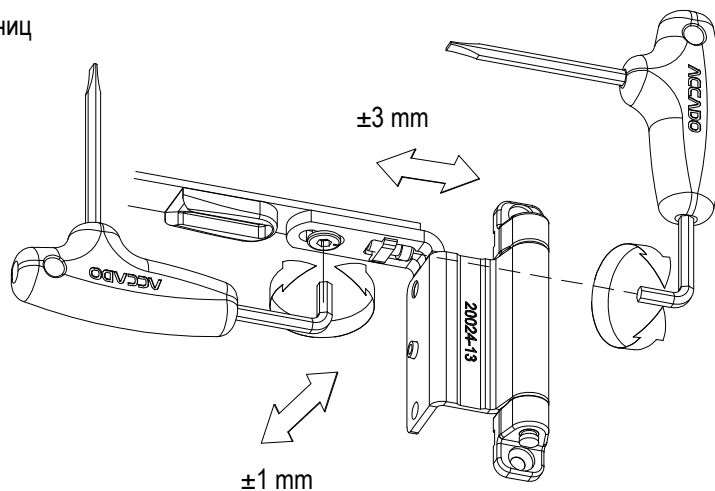


шаблон ответной планки среднего запора 10034.0002.0.2

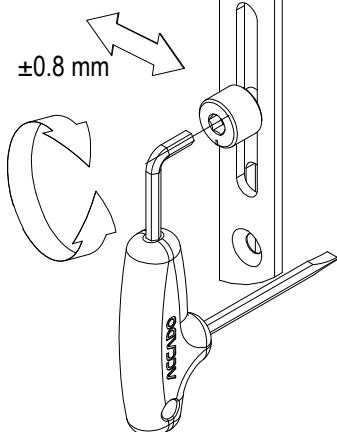


шаблон ответной планки 240 среднего запора (ниж.)
10034.0012.0.2

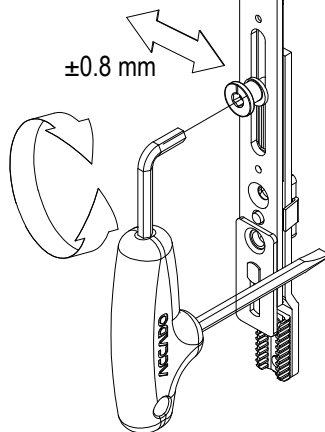
регулировка ножниц



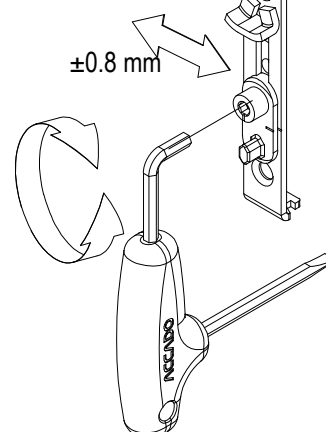
регулировка цапфы привода



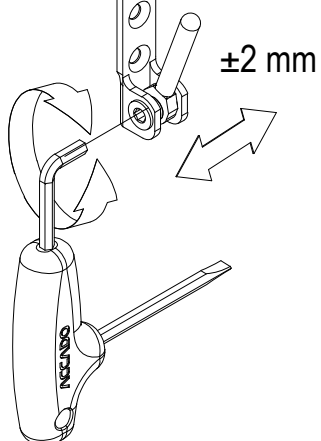
регулировка цапфы угловой передачи



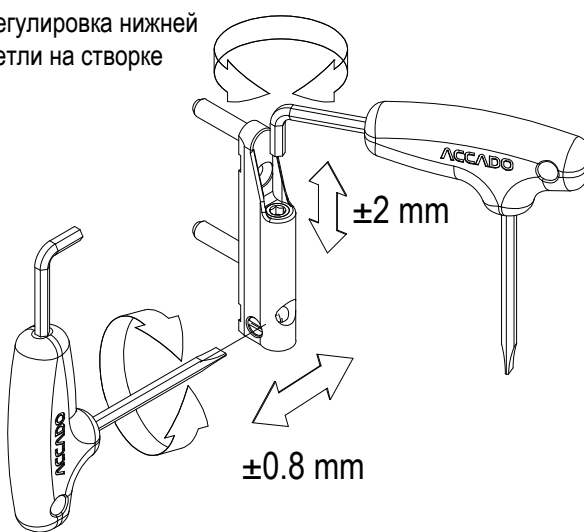
регулировка цапфы поворотного-откидного шпингалета



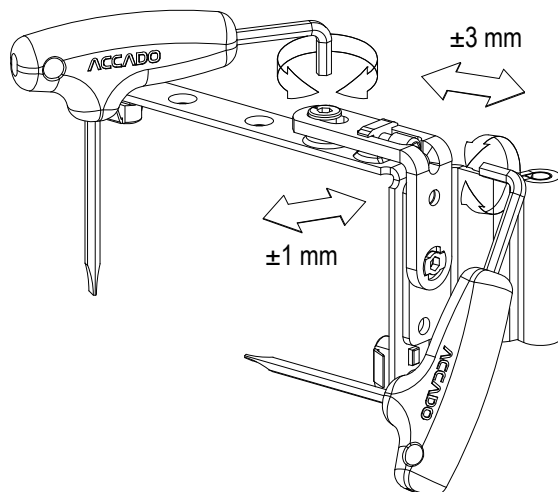
регулировка нижней петли на раме



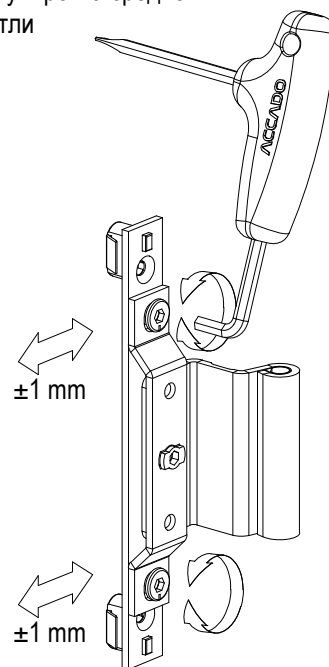
регулировка нижней петли на створке



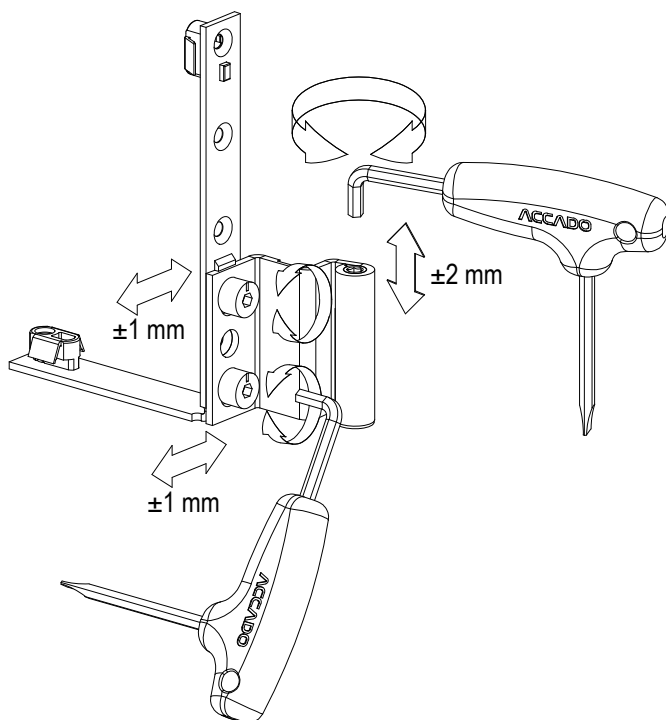
регулировка верхней
петли на створке



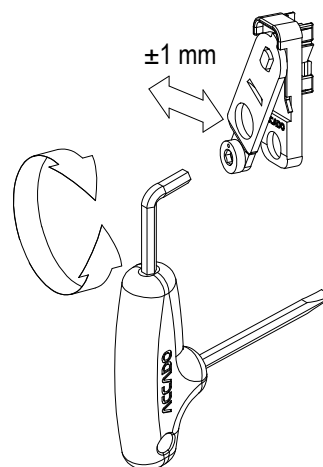
регулировка средней
петли



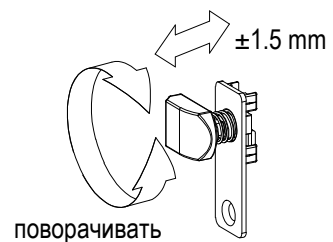
регулировка нижней
петли на створке



регулировка приподнимателя



регулировка блокиратора





Профиль	Межосевое расстояние	Глубина фальца	Стандартная ответная планка	Поворотно-откидная ответная планка	Противовзломная ответная планка	Нижняя противовзломная ответная планка	Ответная планка шульпового шпингалета	Ответная планка микровентиляции	Ответная планка приподнимателя
ADOPEN / Pasifik	13	20	20270.0013.0.2	20122.0013.0.2	10266.0013.0.2	10267.0013.0.2	20204.0013.0.2	20914.0013.0.2	20915.0013.0.2
ADOPEN / Atlantik III	12.5	20	20270.0013.0.2	20122.0013.0.2	10028.0013.0.2	10030.0013.0.2	20204.0013.0.2	20914.0013.0.2	20915.0013.0.2
ADOPEN / Atlantik Mega	13	20	20270.0013.0.2	20122.0013.0.2	10028.0013.0.2	10030.0013.0.2	20204.0013.0.2	20914.0013.0.2	20915.0013.0.2
ADOPEN / Atlantik	13	20	20270.0013.0.2	20122.0013.0.2	10028.0013.0.2	10030.0013.0.2	20204.0013.0.2	20914.0013.0.2	20915.0013.0.2
ADOPEN / Marmara	13	20	20270.0013.0.2	20122.0013.0.2	10028.0013.0.2	10030.0013.0.2	20204.0013.0.2	20914.0013.0.2	20915.0013.0.2
ADOPEN / Akdeniz	13	21	20270.0013.0.2	20122.0013.0.2	10028.0013.1.2	10030.0013.1.2	20204.0013.0.2	20914.0013.1.2	20915.0013.1.2
AKFA 52mm (Ozbekistan)	9	20	20268.0009.0.2	20123.0009.0.2	10027.0009.0.2	10029.0009.0.2	20220.0009.0.2	20125.0009.0.2	20214.0009.0.2
AKFA 60mm (Ozbekistan)	9	20	20268.0009.0.2	20123.0009.0.2	10027.0009.0.2	10029.0009.0.2	20220.0009.0.2	20125.0009.0.2	20214.0009.0.2
AKFA 60mm (Ozbekistan)	13	20	20270.0013.0.2	20122.0013.0.2	10028.0013.1.2	10030.0013.1.2	20204.0013.0.2	20124.0013.0.2	20213.0013.0.2
ALUPLAST / ideal 2000	13	20	20270.0013.0.2	20122.0013.0.2	10028.0013.0.2	10030.0013.0.2	20204.0013.0.2	20124.0013.0.2	20213.0013.0.2
ALUPLAST / ideal 4000	13	20	20270.0013.0.2	20122.0013.0.2	10068.0013.0.2	10259.0013.0.2	20204.0013.0.2	20916.0013.0.2	20917.0013.0.2
ALUPLAST / ideal 5000	13	20	20270.0013.0.2	20122.0013.0.2	10068.0013.0.2	10259.0013.0.2	20204.0013.0.2	20916.0013.0.2	20917.0013.0.2
ALUPLAST / ideal 6000	13	20	20270.0013.0.2	20122.0013.0.2	10068.0013.0.2	10259.0013.0.2	20204.0013.0.2	20916.0013.0.2	20917.0013.0.2
ALUPLAST / ideal 7000	13	20	20270.0013.0.2	20122.0013.0.2	10068.0013.0.2	10259.0013.0.2	20204.0013.0.2	20916.0013.0.2	20917.0013.0.2
ALUPLAST / ideal 8000	13	20	20270.0013.0.2	20122.0013.0.2	10068.0013.0.2	10259.0013.0.2	20204.0013.0.2	20916.0013.0.2	20917.0013.0.2
BRUGMANN / AD	13	20	20270.0013.0.2	20122.0013.0.2	10028.0013.0.2	10030.0013.0.2	20204.0013.0.2	20124.0013.0.2	20213.0013.0.2
GEALAN / S3000	13	20	20909.0013.0.2	20910.0012.0.2	10264.0013.0.2	10265.0013.0.2	20912.0013.0.2	20911.0013.0.2	20913.0013.0.2
GEALAN / S7000 IQ	13	20	20909.0013.0.2	20910.0012.0.2	10264.0013.0.2	10265.0013.0.2	20912.0013.0.2	20911.0013.0.2	20913.0013.0.2
GEALAN / S8000 IQ	13	20	20909.0013.0.2	20910.0012.0.2	10264.0013.0.2	10265.0013.0.2	20912.0013.0.2	20911.0013.0.2	20913.0013.0.2
KBE / AD	9	20	20268.0009.0.2	20123.0009.0.2			20220.0009.0.2		
KBE / AD 70mm	13	20	20270.0013.0.2	20122.0013.0.2	10266.0013.0.2	10267.0013.0.2	20204.0013.0.2	20914.0013.0.2	20915.0013.0.2
KOMMERLING / EURODUR 3S	13	20	20270.0013.0.2	20122.0013.0.2	10266.0013.0.2	10267.0013.0.2	20204.0013.0.2	20914.0013.0.2	20915.0013.0.2
KOMMERLING / EUROFUTUR	13	20	20270.0013.0.2	20122.0013.0.2	10266.0013.0.2	10267.0013.0.2	20204.0013.0.2	20914.0013.0.2	20915.0013.0.2
KOMPEN / KOM 500 Starline	9	20	20268.0009.0.2	20123.0009.0.2			20220.0009.0.2		
KOMPEN / KOM 600 Thermoline	13	20	20270.0013.0.2	20122.0013.0.2	10266.0013.0.2	10267.0013.0.2	20204.0013.0.2	20914.0013.0.2	20915.0013.0.2
KOMPEN / KOM 700 Primeline	13	20	20270.0013.0.2	20122.0013.0.2	10266.0013.0.2	10267.0013.0.2	20204.0013.0.2	20914.0013.0.2	20915.0013.0.2
KOMPEN / KOM 900	13	20	20270.0013.0.2	20122.0013.0.2	10266.0013.0.2	10267.0013.0.2	20204.0013.0.2	20914.0013.0.2	20915.0013.0.2
KOMPEN / KOM 950	13	20	20270.0013.0.2	20122.0013.0.2	10266.0013.0.2	10267.0013.0.2	20204.0013.0.2	20914.0013.0.2	20915.0013.0.2
MIROPLAST / WDS 505 (Ukrayna)	13	20	20270.0013.0.2	20122.0013.0.2	10028.0013.0.2	10030.0013.0.2	20204.0013.0.2	20124.0013.0.2	20213.0013.0.2
MIROPLAST / WDS 404 (Ukrayna)	13	20	20270.0013.0.2	20122.0013.0.2	10028.0013.0.2	10030.0013.0.2	20204.0013.0.2	20124.0013.0.2	20213.0013.0.2
MIROPLAST / WDS 400 (Ukrayna)	13	20	20270.0013.0.2	20122.0013.0.2	10028.0013.0.2	10030.0013.0.2	20204.0013.0.2	20124.0013.0.2	20213.0013.0.2
MIROPLAST / WDS 303 (Ukrayna)	13	20	20270.0013.0.2	20122.0013.0.2	10028.0013.0.2	10030.0013.0.2	20204.0013.0.2	20124.0013.0.2	20213.0013.0.2
PIMAFEN / S-7500 Fantasia	13	20	20270.0013.0.2	20122.0013.0.2	10028.0013.0.2	10030.0013.0.2	20204.0013.0.2	20124.0013.0.2	20213.0013.0.2
PIMAFEN / S-7000 Maksimus	13	20	20270.0013.0.2	20122.0013.0.2			20204.0013.0.2		
PIMAFEN / S-7000 Horizon	13	20	20270.0013.0.2	20122.0013.0.2			20204.0013.0.2		
PIMAFEN / S-6000 Quadro	13	20	20270.0013.0.2	20122.0013.0.2	10028.0013.0.2	10030.0013.0.2	20204.0013.0.2	20124.0013.0.2	20213.0013.0.2
REHAU / Geneo	13	20	20270.0013.0.2	20122.0013.0.2	10268.0013.0.2	10269.0013.0.2	20204.0013.0.2	20916.0013.0.2	20917.0013.0.2
REHAU / Brillant	13	20	20270.0013.0.2	20122.0013.0.2	10268.0013.0.2	10269.0013.0.2	20204.0013.0.2	20916.0013.0.2	20917.0013.0.2
REHAU / Euro-Design 70	13	20	20270.0013.0.2	20122.0013.0.2	10268.0013.0.2	10269.0013.0.2	20204.0013.0.2	20916.0013.0.2	20917.0013.0.2
REHAU / Euro-Design 60	13	20	20270.0013.0.2	20122.0013.0.2	10268.0013.0.2	10269.0013.0.2	20204.0013.0.2	20916.0013.0.2	20917.0013.0.2
ROPLASTO / 7001	13	20	20270.0013.0.2	20122.0013.0.2	10266.0013.0.2	10267.0013.0.2	20204.0013.0.2	20914.0013.0.2	20915.0013.0.2
SALAMANDER / Streamline	13	20	20270.0013.0.2	20122.0013.0.2	10268.0013.0.2	10269.0013.0.2	20204.0013.0.2	20916.0013.0.2	20917.0013.0.2
SALAMANDER / AD	13	20	20270.0013.0.2	20122.0013.0.2	10268.0013.0.2	10269.0013.0.2	20204.0013.0.2	20916.0013.0.2	20917.0013.0.2
SALAMANDER / MD	13	20	20270.0013.0.2	20122.0013.0.2	10268.0013.0.2	10269.0013.0.2	20204.0013.0.2	20916.0013.0.2	20917.0013.0.2
SALAMANDER / 3D	13	20	20270.0013.0.2	20122.0013.0.2	10268.0013.0.2	10269.0013.0.2	20204.0013.0.2	20916.0013.0.2	20917.0013.0.2
SALAMANDER / 2D	13	20	20270.0013.0.2	20122.0013.0.2	10268.0013.0.2	10269.0013.0.2	20204.0013.0.2	20916.0013.0.2	20917.0013.0.2
SCHONLINE / ECOLINE 60	13	20	20270.0013.0.2	20122.0013.0.2			20204.0013.0.2		
SCHONLINE / LINE 60	13	20	20270.0013.0.2	20122.0013.0.2			20204.0013.0.2		
SCHONLINE / LINE 70	13	20	20270.0013.0.2	20122.0013.0.2			20204.0013.0.2		
SCHUCO / Corona AS 60	13	20	20270.0013.0.2	20122.0013.0.2	10268.0013.0.2	10269.0013.0.2	20204.0013.0.2	20916.0013.0.2	20917.0013.0.2
SCHUCO / Corona CT 70	13	20	20270.0013.0.2	20122.0013.0.2	10268.0013.0.2	10269.0013.0.2	20204.0013.0.2	20916.0013.0.2	20917.0013.0.2
SCHUCO / Corona SI 82	13	20	20270.0013.0.2	20122.0013.0.2	10268.0013.0.2	10269.0013.0.2	20204.0013.0.2	20916.0013.0.2	20917.0013.0.2
TROCAL / CONFORT	13	20	20270.0013.0.2	20122.0013.0.2	10268.0013.0.2	10269.0013.0.2	20204.0013.0.2	20916.0013.0.2	20917.0013.0.2
VEKA / Alphaline	13	20	20270.0013.0.2	20122.0013.0.2	10028.0013.0.2	10030.0013.0.2	20204.0013.0.2	20124.0013.0.2	20213.0013.0.2
VEKA / Topline AD	13	20	20270.0013.0.2	20122.0013.0.2	10028.0013.0.2	10030.0013.0.2	20204.0013.0.2	20124.0013.0.2	20213.0013.0.2
VEKA / Softline 70 AD	13	20	20270.0013.0.2	20122.0013.0.2	10028.0013.0.2	10030.0013.0.2	20204.0013.0.2	20124.0013.0.2	20213.0013.0.2
VEKA / Swingline	13	20	20270.0013.0.2	20122.0013.0.2	10028.0013.0.2	10030.0013.0.2	20204.0013.0.2	20124.0013.0.2	20213.0013.0.2
VEKA / Topline plus	13	20	20270.0013.0.2	20122.0013.0.2	10028.0013.0.2	10030.0013.0.2	20204.0013.0.2	20124.0013.0.2	20213.0013.0.2
VEKA / Softline 70 MD	13	20	20270.0013.0.2	20122.0013.0.2	10028.0013.0.2	10030.0013.0.2	20204.0013.0.2	20124.0013.0.2	20213.0013.0.2
WINHOUSE / S60	9	20	20268.0009.0.2	20123.0009.0.2	10027.0009.0.2	10029.0009.0.2	20220.0009.0.2	20125.0009.0.2	20214.0009.0.2
WINHOUSE / S70	9	20	20268.0009.0.2	20123.0009.0.2	10027.0009.0.2	10029.0009.0.2	20220.0009.0.2	20125.0009.0.2	20214.0009.0.2
WINHOUSE / S75	9	20	20268.0009.0.2	20123.0009.0.2	10027.0009.0.2	10029.0009.0.2	20220.0009.0.2	20125.0009.0.2	20214.0009.0.2
WINHOUSE / S80	9	20	20268.0009.0.2	20123.0009.0.2	10027.0009.0.2	10029.0009.0.2	20220.0009.0.2	20125.0009.0.2	20214.0009.0.2
WINSA / Dorado	13	20	20270.0013.0.2	20122.0013.0.2	10266.0013.0.2	10267.0013.0.2	20204.0013.0.2	20914.0013.0.2	20915.0013.0.2
WINSA / Carina	13	20	20270.0013.0.2	20122.0013.0.2	10266.0013.0.2	10267.0013.0.2	20204.0013.0.2	20914.0013.0.2	20915.0013.0.2
WINSA / Safir	13	20	20270.0013.0.2	20122.0013.0.2	10266.0013.0.2	10267.0013.0.2	20204.0013.0.2	20914.0013.0.2	20915.0013.0.2
WINTECH / W80	13	20	20270.0013.0.2	20122.0013.0.2	10266.0013.0.2	10267.0013.0.2	20204.0013.0.2	20914.0013.0.2	20915.0013.0.2
WINTECH / W790	13	20	20270.0013.0.2	20122.0013.0.2	10028.0013.0.2	10030.0013.0.2	20204.0013.0.2	20124.0013.0.2	20213.0013.0.2
WINTECH / W777	12.5	20	20270.0013.0.2	20122.0013.0.2	10028.0013.0.2	10030.0013.0.2	20204.0013.0.2	20124.0013.0.2	20213.0013.0.2
WINTECH / W752	13	20	20270.0013.0.2	20122.0013.0.2	10028.0013.0.2	10030.0013.0.2	20204.0013.0.2	20124.0013.0.2	20213.0013.0.2
WINTECH / W750	13	20	20270.0013.0.2	20122.0013.0.2	10028.0013.0.2	10030.0013.0.2	20204.0013.0.2	20124.0013.0.2	20213.0013.0.2
WINTECH / W442	9	20	20268.0009.0.2	20123.0009.0.2	10027.0009.0.2	10029.0009.0.2	20220.0009.0.2	20125.0009.0.2	20214.0009.0.2
WINTECH / W642	13	20	20270.0013.0.2	20122.0013.0.2	10028.0013.0.2	10030.0013.0.2	20204.0013.0.2	20124.0013.0.2	20213.0013.0.2
WINTECH / W532	13	21	20270.0013.0.2	20122.0013.0.2	10028.0013.0.2	10030.0013.0.2	20204.0013.0.2	20124.0013.0.2	20213.0013.0.2
WINTECH / W530	13	21	20270.0013.0.2	20122.0013.0.2	10028.0013.0.2	10030.0013.0.2	20204.0013.0.2	20124.0013.0.2	20213.0013.0.2
WINTECH / W433	9	20	20268.0009.0.2	20123.0009.0.2	10027.0009.0.2	10029.0009.0.			